

ゴム・バッファー・円錐台形状

25150.0932



製品説明

弾性のある突き当て、サポート、足などとして使用できます。
硬度は55±5°ショアA。特注で他の硬度もできます（40±5°ショアAおよび70±5°ショアA）。

材質

ワッシャー
・ステンレス鋼 1.4301（SUS304相当）

ネジ付ブッシュ
・ステンレス鋼 1.4301（SUS304相当）

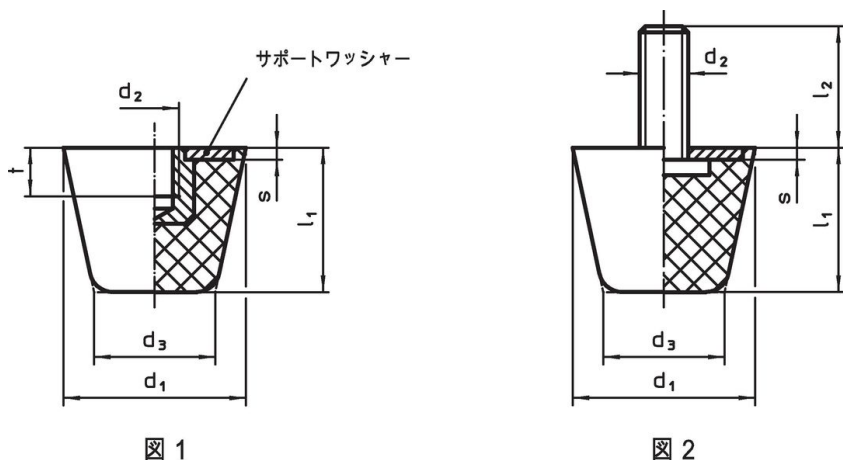
本体
・NBR

更なる情報

その他の製品

- ・サポート脚, 衝撃緩和機能
- ・シリコン製ストッパー用バッファー, 円錐台形状

寸法図



発注情報

寸法						バネ定数 R 約	耐荷重 max.	ストローク 約	温度		重量 [g]	製品番号
d ₁	d ₂	d ₃	l ₁	s	t				min.	max.		
[mm]						[N/mm]	[N]	[mm]	[°C]			
メネジ付 - 図 1, ステンレス鋼												
32	M8	21	26	2	8	140	910	6,5	-30	80	27	25150.0932

法令(コンプライアンス)

RoHS準拠

2011/65/EUと2015/863指令に適合しています

SVHC材の含有は無し

0.1%(質量%濃度)以上の高懸念物質(SVHC)は使用していません-2024年1月23日SVHCリスト対象.

プロポジション65の物質は含有していません

プロポジション65の指定物質は含まれていません

<https://www.P65Warnings.ca.gov/>

紛争物質は使用していません

本製品は、コンゴ民主共和国や隣国地域から産出されるチタン、錫、金、タングステンなどのいかなる「紛争鉱物」に由来する物質を使っていません。