

## ゴム・バッファー・円錐台形状

25150.0840



### 製品説明

弾性のある突き当て、サポート、足などとして使用できます。  
硬度は55±5°シヨアA。特注で他の硬度もできます（40±5°シヨアAおよび70±5°シヨアA）。

### 材質

ワッシャー  
・ スティール、亜鉛メッキ、不活性化処理

本体  
・ NBR

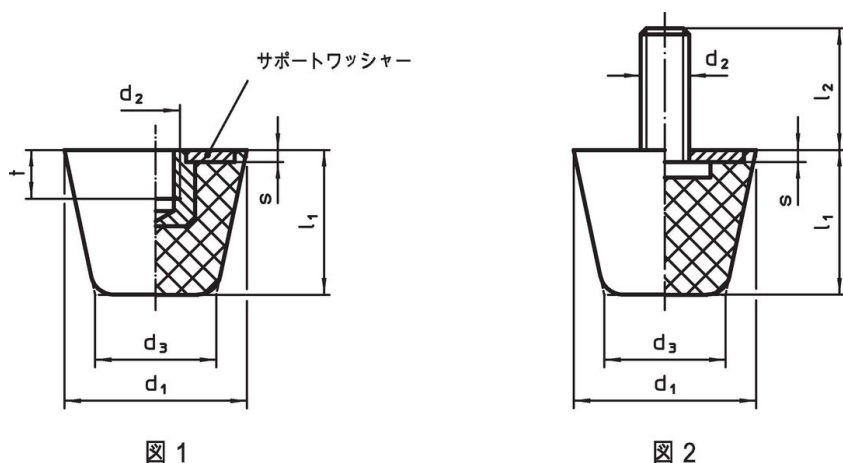
ねじ  
・ スティール、亜鉛メッキ、不活性化処理

### 更なる情報

#### その他の製品

- ・ サポート脚, 衝撃緩和機能
- ・ シリコン製ストッパー用バッファー, 円錐台形状

### 寸法図



### 発注情報

寸法							バネ定数 R 約 [N/mm]	耐荷重 max. [N]	ストローク 約 [mm]	温度		重量 [g]	製品番号
d <sub>1</sub>	d <sub>2</sub>	l <sub>2</sub>	d <sub>3</sub>	l <sub>1</sub>	s	min.				max.			
オネジ付 - 図 2, 鋼													
38	M8	30	24,5	32	2	125	1200	9,5	-30	80	52	25150.0840	

## 法令(コンプライアンス)

### RoHS準拠

鉛を含有- 6a/ 6b/ 6cの除外規定に適合

### 0.1%以上の高懸念物質(SVHC)を使用しています

鉛を含有します-2024年1月23日SVHC [REACH]リスト対象

### プロポジション65リストの物質を使用しています



鉛に晒されることは、発がん性や生殖障害を引き起こす原因になります。

<https://www.P65Warnings.ca.gov/>

### 紛争物質は使用していません

本製品は、コンゴ民主共和国や隣国地域から産出されるチタン、錫、金、タングステンなどのいかなる「紛争鉱物」に由来する物質を使っていません。