

ゴム・バッファー・円錐台形状

25150.0825



製品説明

弾性のある突き当て、サポート、足などとして使用できます。
硬度は55±5°ショアA。特注で他の硬度もできます（40±5°ショアAおよび70±5°ショアA）。

材質

ワッシャー
・ スティール、亜鉛メッキ、不活性化処理

本体
・ NBR

ねじ
・ スティール、亜鉛メッキ、不活性化処理

更なる情報

その他の製品

- ・ サポート脚, 衝撃緩和機能
- ・ シリコン製ストッパー用バッファー, 円錐台形状

寸法図

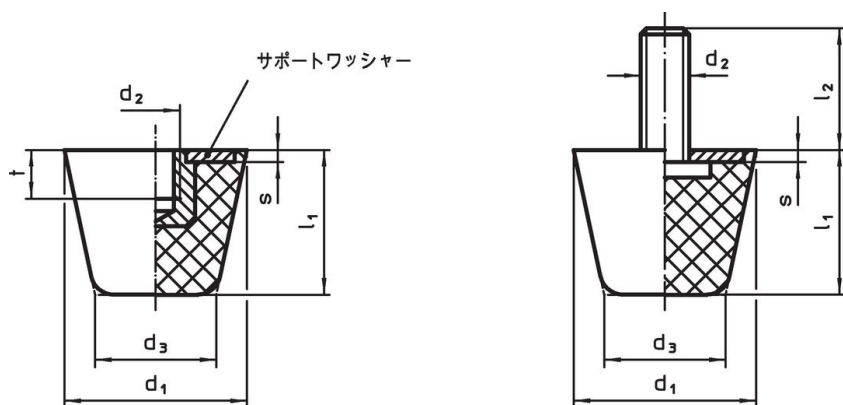


図 1

図 2

発注情報

寸法						バネ 定数 R 約 [N/mm]	耐荷重 max. [N]	ストローク 約 [mm]	温度		製品番号	
d ₁	d ₂	l ₂	d ₃	l ₁	s				min.	max.		[g]
[mm]						[N/mm]	[N]	[mm]	[°C]		[g]	
オネジ付 - 図 2, 銅												
25	M6	8	16,5	20,5	2	82	430	5,25	-30	80	16	25150.0825

法令(コンプライアンス)

RoHS準拠

鉛を含有- 6a/ 6b/ 6cの除外規定に適合

0.1%以上の高懸念物質(SVHC)を使用しています

鉛を含有します-2024年1月23日SVHC [REACH]リスト対象

プロポジション65リストの物質を使用しています



鉛に晒されることは、発がん性や生殖障害を引き起こす原因になります。

<https://www.P65Warnings.ca.gov/>

紛争物質は使用していません

本製品は、コンゴ民主共和国や隣国地域から産出されるチタン、錫、金、タングステンなどのいかなる「紛争鉱物」に由来する物質を使っていません。