

## ゴム・バッファー・円錐台形状

25150.0750



### 製品説明

弾性のある突き当て、サポート、足などとして使用できます。  
硬度は55±5°ショアA。特注で他の硬度もできます（40±5°ショアAおよび70±5°ショアA）。

### 材質

ワッシャー  
・ スティール、亜鉛メッキ、不活性化処理

ネジ付ブッシュ  
・ スティール、亜鉛メッキ、不活性化処理

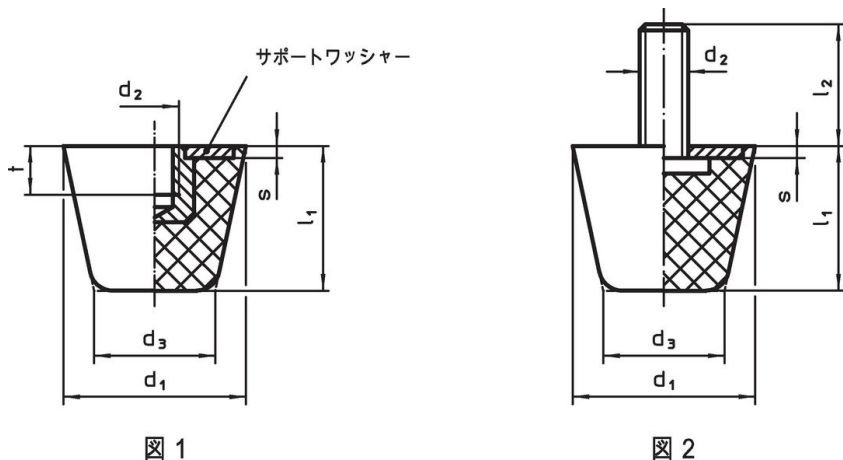
本体  
・ NBR

### 更なる情報

#### その他の製品

- ・ サポート脚, 衝撃緩和機能
- ・ シリコン製ストッパー用バッファー, 円錐台形状

### 寸法図



### 発注情報

寸法		バネ定数 R 約	耐荷重 max.	ストローク 約	温度		製品番号					
d <sub>1</sub>	d <sub>2</sub>				d <sub>3</sub>	l <sub>1</sub>		s	t	min.	max.	
[mm]						[N/mm]	[N]	[mm]	[°C]	[g]		
メネジ付 - 図 1, 銅												
50	M10	32	43	2	10	155	1620	10,5	-30	80	93	25150.0750

### 法令(コンプライアンス)

#### RoHS準拠

鉛を含有 - 6a/ 6b/ 6cの除外規定に適合

#### 0.1%以上の高懸念物質(SVHC)を使用しています

鉛を含有します-2024年1月23日SVHC [REACH]リスト対象

#### プロポジション65リストの物質を使用しています



鉛に晒されることは、発がん性や生殖障害を引き起こす原因になります。

<https://www.P65Warnings.ca.gov/>

#### 紛争物質は使用していません

本製品は、コンゴ民主共和国や隣国地域から産出されるチタン、錫、金、タングステンなどのいかなる「紛争鉱物」に由来する物質を使っていません。