

ゴム・バッファー・パラボラ形

25150.0652



製品説明

弾性のある突き当てとして使用できます。
放物面形状により、初めは小さなダンピング効果で柔らかく当り、漸進的に強くなります。
硬度は55±5°シヨアA。特注で他の硬度もできます（40±5°シヨアAおよび70±5°シヨアA）。

材質

ワッシャー
・ スチール、亜鉛メッキ、青色不活性化処理

ネジ付ブッシュ
・ スチール、亜鉛メッキ、青色不活性化処理

本体
・ 天然ゴム、黒

ねじ
・ スチール、亜鉛メッキ、青色不活性化処理

更なる情報

その他の製品

- ・ サポート脚, 衝撃緩和機能

寸法図

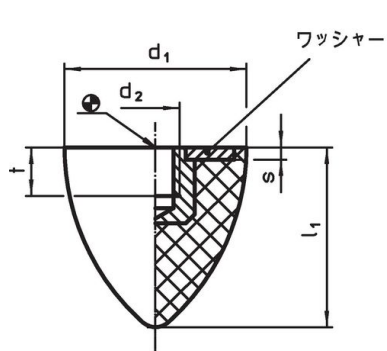


図 1

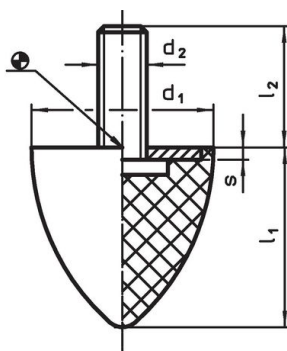


図 2

発注情報

寸法		平均バネ定数 約	耐荷重 max.	ストローク 約	温度		質量	製品番号
d ₁ ±1,5	l ₁ ±1,5				min.	max.		
[mm]		[N/mm]	[N]	[mm]	[°C]		[g]	
50	61	50	750	15	-30	80	114	25150.0652

オネジ付 - 図 2

応用例



法令(コンプライアンス)

RoHS準拠

鉛を含有- 6a/ 6b/ 6cの除外規定に適合

0.1%以上の高懸念物質(SVHC)を使用しています

鉛を含有します-2024年1月23日SVHC [REACH]リスト対象

プロポジション65リストの物質を使用しています



鉛に晒されることは、発がん性や生殖障害を引き起こす原因になります。
<https://www.P65Warnings.ca.gov/>

紛争物質は使用していません

本製品は、コンゴ民主共和国や隣国地域から産出されるチタン、錫、金、タングステンなどのいかなる「紛争鉱物」に由来する物質を使っていません。