

## ゴム・バッファー・パラボラ形

25150.0622



### 製品説明

弾性のある突き当てとして使用できます。  
放物面形状により、初めは小さなダンピング効果で柔らかく当り、漸進的に強くなります。  
硬度は55±5°シヨアA。特注で他の硬度もできます（40±5°シヨアAおよび70±5°シヨアA）。

### 材質

ワッシャー  
・ スチール、亜鉛メッキ、青色不活性化処理

ネジ付ブッシュ  
・ スチール、亜鉛メッキ、青色不活性化処理

本体  
・ 天然ゴム、黒

ねじ  
・ スチール、亜鉛メッキ、青色不活性化処理

### 更なる情報

### その他の製品

- ・ サポート脚, 衝撃緩和機能

### 寸法図

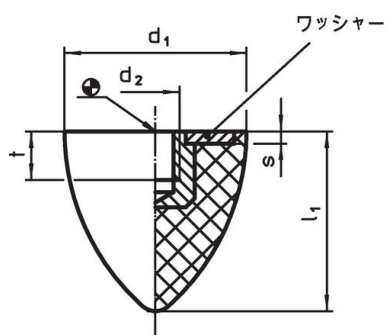


図 1

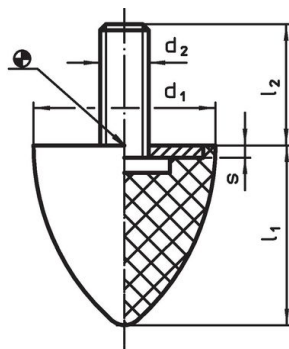


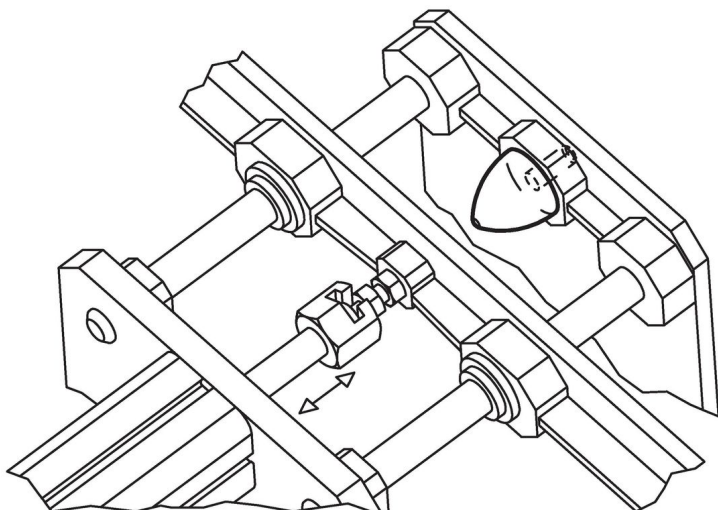
図 2

### 発注情報

寸法		平均 ハネ定数 約	耐荷重 max.	ストローク 約	min.   max. [°C]	[g]	製品番号				
d <sub>1</sub> ±1,5	l <sub>1</sub> ±1,5							d <sub>2</sub>	l <sub>2</sub>	s	[mm]
20	24	M6	18	2	16,6	100	6	-30	80	11	25150.0622

オネジ付 - 図 2

## 応用例



## 法令(コンプライアンス)

### RoHS準拠

鉛を含有- 6a/ 6b/ 6cの除外規定に適合

### 0.1%以上の高懸念物質(SVHC)を使用しています

鉛を含有します-2024年1月23日SVHC [REACH]リスト対象

### プロポジション65リストの物質を使用しています



鉛に晒されることは、発がん性や生殖障害を引き起こす原因になります。  
<https://www.P65Warnings.ca.gov/>

### 紛争物質は使用していません

本製品は、コンゴ民主共和国や隣国地域から産出されるチタン、錫、金、タングステンなどのいかなる「紛争鉱物」に由来する物質を使っていません。