

## ゴム・バッファー・パラボラ形

25150.0553



### 製品説明

弾性のある突き当てとして使用できます。  
放物面形状により、初めは小さなダンピング効果で柔らかく当り、漸進的に強くなります。  
硬度は55±5°シヨアA。特注で他の硬度もできます(40±5°シヨアAおよび70±5°シヨアA)。

### 材質

ワッシャー  
・ スチール、亜鉛メッキ、青色不活性化処理

ネジ付プッシュ  
・ スチール、亜鉛メッキ、青色不活性化処理

本体  
・ 天然ゴム、黒

ねじ  
・ スチール、亜鉛メッキ、青色不活性化処理

### 更なる情報

### その他の製品

- ・ サポート脚, 衝撃緩和機能

### 寸法図

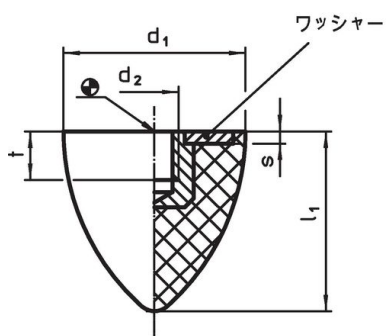


図 1

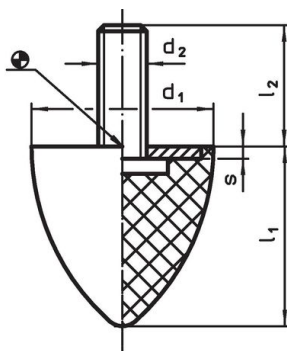
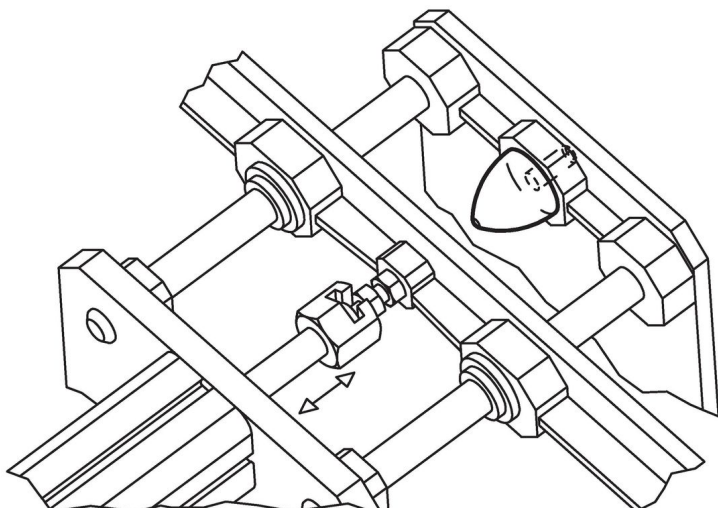


図 2

### 発注情報

寸法					平均バネ定数 約	耐荷重 max.	ストローク 約	温度		質量	製品番号
d <sub>1</sub>	l <sub>1</sub>	d <sub>2</sub>	s	t 約				min.	max.		
±1,5	±1,5	[mm]			[N/mm]	[N]	[mm]	[°C]	[g]		
メネジ付 - 図 1											
50	68	M10	2	7	50	850	17	-30	80	120	25150.0553

## 応用例



## 法令(コンプライアンス)

### RoHS準拠

鉛を含有- 6a/ 6b/ 6cの除外規定に適合

### 0.1%以上の高懸念物質(SVHC)を使用しています

鉛を含有します-2024年1月23日SVHC [REACH]リスト対象

### プロポジション65リストの物質を使用しています



鉛に晒されることは、発がん性や生殖障害を引き起こす原因になります。  
<https://www.P65Warnings.ca.gov/>

### 紛争物質は使用していません

本製品は、コンゴ民主共和国や隣国地域から産出されるチタン、錫、金、タングステンなどのいかなる「紛争鉱物」に由来する物質を使っていません。