

ゴム・バッファー・円筒形

25150.0434



製品説明

弾性のある突き当て、サポート、足などとして使用できます。
硬度は55±5°シヨアA。特注で他の硬度もできます（40±5°シヨアAおよび70±5°シヨアA）。

材質

ワッシャー
・ スチール、亜鉛メッキ、青色不活性化処理

本体
・ 天然ゴム、黒

ねじ
・ スチール、亜鉛メッキ、青色不活性化処理

更なる情報

その他の製品

- ・ サポート脚, 衝撃緩和機能

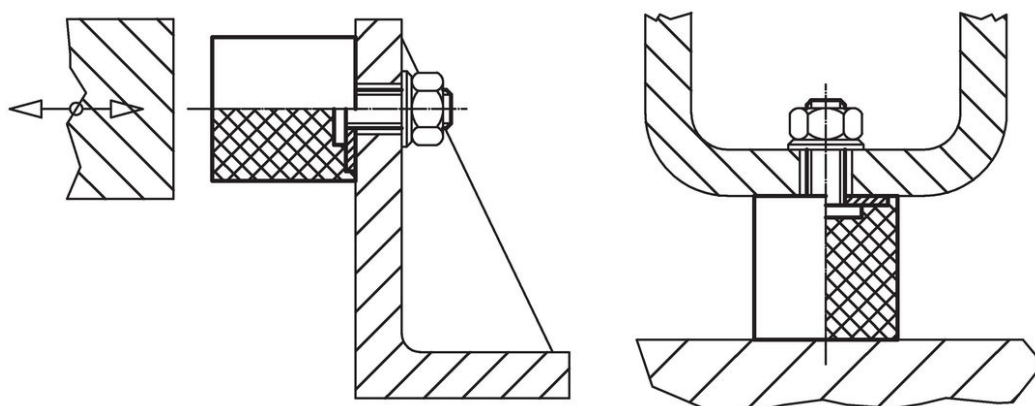
寸法図



発注情報

| 寸法 | | | | | バネ定数 R 約 [N/mm] | 耐荷重 max. [N] | ストローク 約 [mm] | 温度 | | 製品番号 | |
|----------------|----------------|------------------------|----------------|---|-----------------------|--------------------|--------------------|--------------|------|------|------------|
| d ₁ | l ₁ | d ₂ [mm] | l ₂ | s | | | | min. [°C] | max. | | [g] |
| オネジ付 - 図 2, 鋼 | | | | | | | | | | | |
| 30 | 30 | M8 | 20 | 2 | 117 | 876 | 7,5 | -30 | 80 | 43 | 25150.0434 |

応用例



法令(コンプライアンス)

RoHS準拠

鉛を含有- 6a/ 6b/ 6cの除外規定に適合

0.1%以上の高懸念物質(SVHC)を使用しています

鉛を含有します-2024年1月23日SVHC [REACH]リスト対象

プロポジション65リストの物質を使用しています



鉛に晒されることは、発がん性や生殖障害を引き起こす原因になります。

<https://www.P65Warnings.ca.gov/>

紛争物質は使用していません

本製品は、コンゴ民主共和国や隣国地域から産出されるチタン、錫、金、タングステンなどのいかなる「紛争鉱物」に由来する物質を使っていません。