

ゴム・バッファー・円筒形

25150.0384



製品説明

弾性のある突き当て、サポート、足などとして使用できます。
硬度は55±5°シヨアA。特注で他の硬度もできます（40±5°シヨアAおよび70±5°シヨアA）。

材質

ワッシャー
・ スチール、亜鉛メッキ、青色不活性化処理

ネジ付ブッシュ
・ スチール、亜鉛メッキ、青色不活性化処理

本体
・ 天然ゴム，黒

更なる情報

その他の製品

- ・ サポート脚，衝撃緩和機能

寸法図

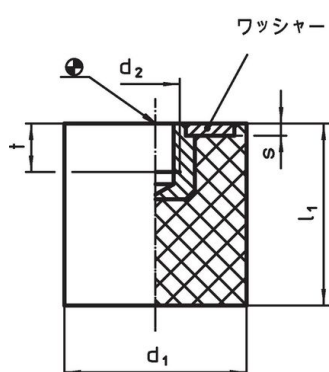


図 1

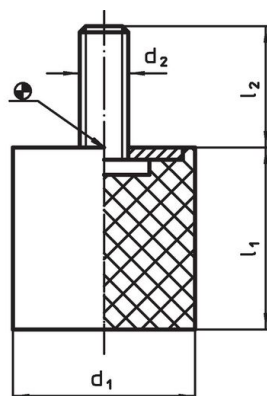
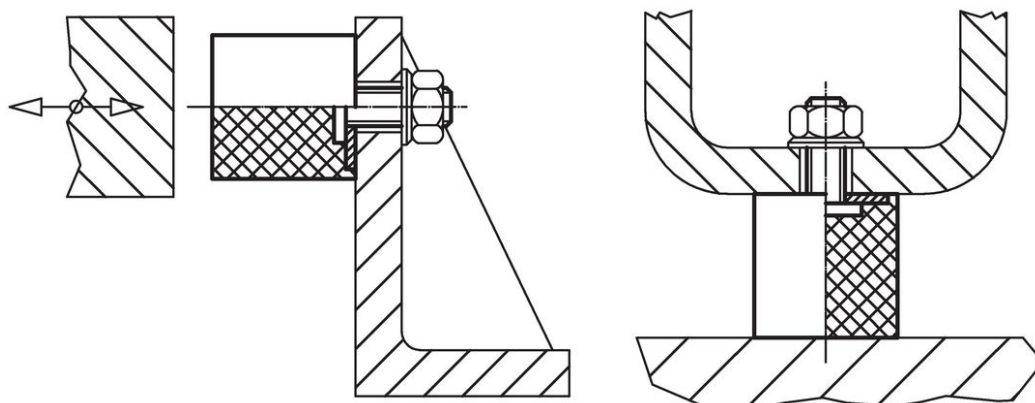


図 2

発注情報

| 寸法 | | | | | バネ定数 R 約 | 耐荷重 max. | ストローク 約 | 温度 | | 質量 | 製品番号 |
|----------------|----------------|----------------|---|-----|-------------|-------------|------------|------|------|-----|------------|
| d ₁ | l ₁ | d ₂ | s | t 約 | | | | min. | max. | | |
| [mm] | | | | | [N/mm] | [N] | [mm] | [°C] | | | |
| メネジ付 - 図 1, 鋼 | | | | | | | | | | | |
| 100 | 50 | M16 | 3 | 16 | 640 | 8000 | 12,5 | -30 | 80 | 512 | 25150.0384 |

応用例



法令(コンプライアンス)

RoHS準拠

鉛を含有- 6a/ 6b/ 6cの除外規定に適合

0.1%以上の高懸念物質(SVHC)を使用しています

鉛を含有します-2024年1月23日SVHC [REACH]リスト対象

プロポジション65リストの物質を使用しています



鉛に晒されることは、発がん性や生殖障害を引き起こす原因になります。

<https://www.P65Warnings.ca.gov/>

紛争物質は使用していません

本製品は、コンゴ民主共和国や隣国地域から産出されるチタン、錫、金、タングステンなどのいかなる「紛争鉱物」に由来する物質を使っていません。