

ゴム・バッファー・円筒形

25150.0371



製品説明

弾性のある突き当て、サポート、足などとして使用できます。
硬度は55±5°シヨアA。特注で他の硬度もできます（40±5°シヨアAおよび70±5°シヨアA）。

材質

ワッシャー
・ スチール、亜鉛メッキ、青色不活性化処理

ネジ付ブッシュ
・ スチール、亜鉛メッキ、青色不活性化処理

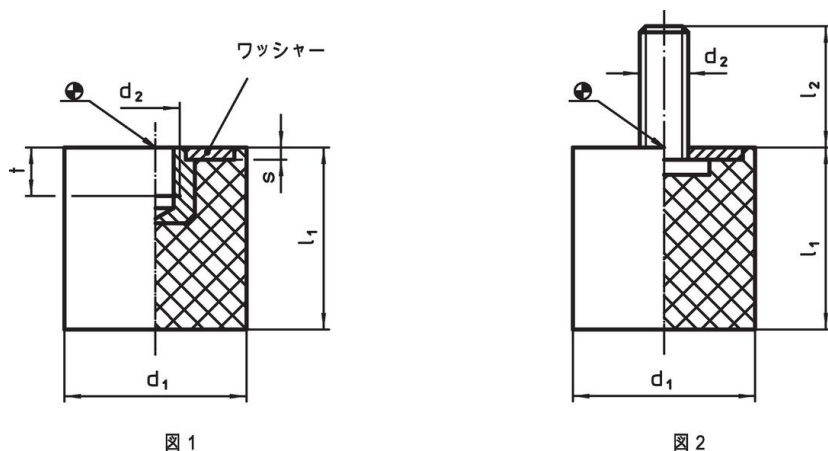
本体
・ 天然ゴム，黒

更なる情報

その他の製品

- ・ サポート脚，衝撃緩和機能

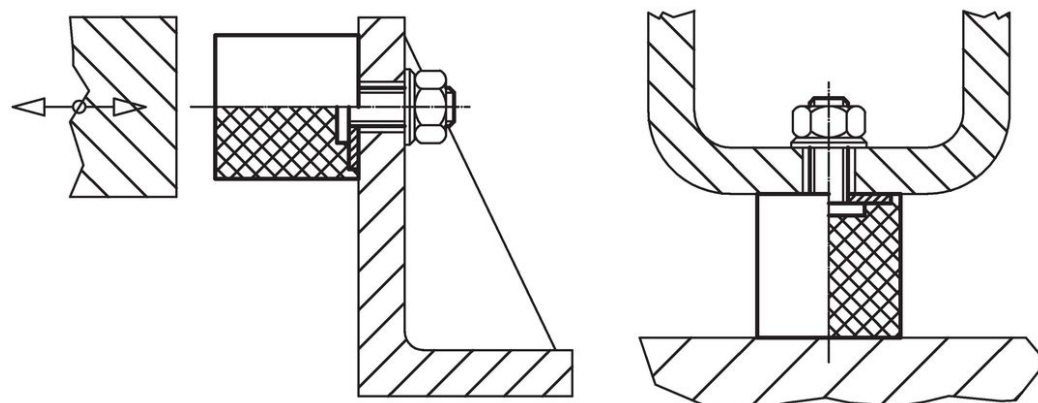
寸法図



発注情報

寸法					バネ定数 R 約 [N/mm]	耐荷重 max. [N]	ストローク 約 [mm]	温度		質量 [g]	製品番号
d ₁	l ₁	d ₂	s	t 約				min.	max.		
メネジ付 - 図 1, 鋼											
70	40	M10	3	7	410	4100	10	-30	80	260	25150.0371

応用例



法令(コンプライアンス)

RoHS準拠

鉛を含有- 6a/ 6b/ 6cの除外規定に適合

0.1%以上の高懸念物質(SVHC)を使用しています

鉛を含有します-2024年1月23日SVHC [REACH]リスト対象

プロポジション65リストの物質を使用しています



鉛に晒されることは、発がん性や生殖障害を引き起こす原因になります。

<https://www.P65Warnings.ca.gov/>

紛争物質は使用していません

本製品は、コンゴ民主共和国や隣国地域から産出されるチタン、錫、金、タングステンなどのいかなる「紛争鉱物」に由来する物質を使っていません。