

## ゴム・バッファー・円筒形

25150.0341



### 製品説明

弾性のある突き当て、サポート、足などとして使用できます。  
硬度は55±5°シヨアA。特注で他の硬度もできます（40±5°シヨアAおよび70±5°シヨアA）。

### 材質

ワッシャー  
・ スチール、亜鉛メッキ、青色不活性化処理

ネジ付ブッシュ  
・ スチール、亜鉛メッキ、青色不活性化処理

本体  
・ 天然ゴム，黒

### 更なる情報

### その他の製品

- ・ サポート脚，衝撃緩和機能

### 寸法図

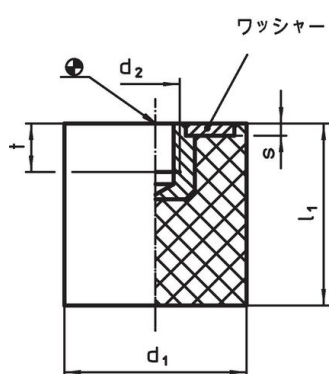


図 1

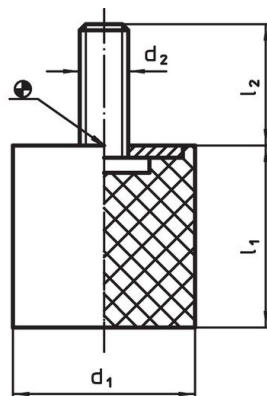
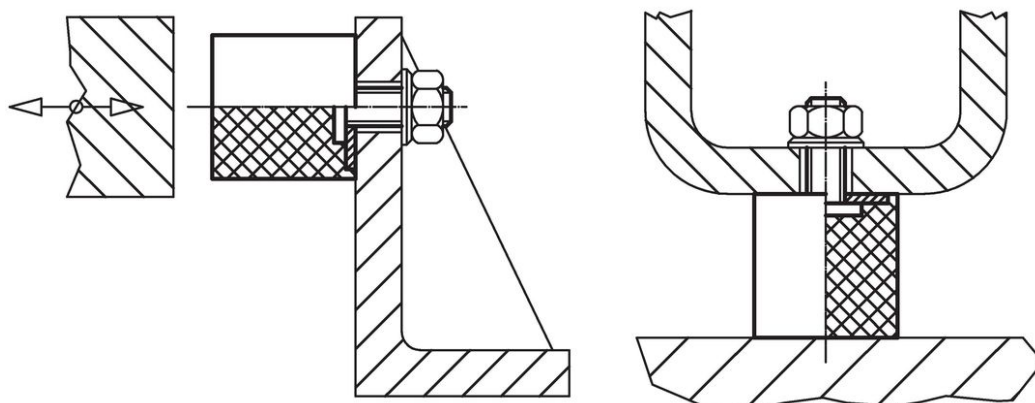


図 2

### 発注情報

| 寸法             |                |                |   |        | バネ定数 R<br>約<br>[N/mm] | 耐荷重<br>max.<br>[N] | ストローク<br>約<br>[mm] | 温度   |      | 質量<br>[g] | 製品番号       |
|----------------|----------------|----------------|---|--------|-----------------------|--------------------|--------------------|------|------|-----------|------------|
| d <sub>1</sub> | l <sub>1</sub> | d <sub>2</sub> | s | t<br>約 |                       |                    |                    | min. | max. |           |            |
| メネジ付 - 図 1, 鋼  |                |                |   |        |                       |                    |                    |      |      |           |            |
| 40             | 20             | M8             | 2 | 6,5    | 247                   | 1235               | 5                  | -30  | 80   | 50        | 25150.0341 |

### 応用例



## 法令(コンプライアンス)

### RoHS準拠

鉛を含有- 6a/ 6b/ 6cの除外規定に適合

### 0.1%以上の高懸念物質(SVHC)を使用しています

鉛を含有します-2024年1月23日SVHC [REACH]リスト対象

### プロポジション65リストの物質を使用しています



鉛に晒されることは、発がん性や生殖障害を引き起こす原因になります。

<https://www.P65Warnings.ca.gov/>

### 紛争物質は使用していません

本製品は、コンゴ民主共和国や隣国地域から産出されるチタン、錫、金、タングステンなどのいかなる「紛争鉱物」に由来する物質を使っていません。