

## ゴム・バッファー・円筒形

25150.0333



### 製品説明

弾性のある突き当て、サポート、足などとして使用できます。  
硬度は55±5°シヨアA。特注で他の硬度もできます（40±5°シヨアAおよび70±5°シヨアA）。

### 材質

ワッシャー  
・ スチール、亜鉛メッキ、青色不活性化処理

ネジ付ブッシュ  
・ スチール、亜鉛メッキ、青色不活性化処理

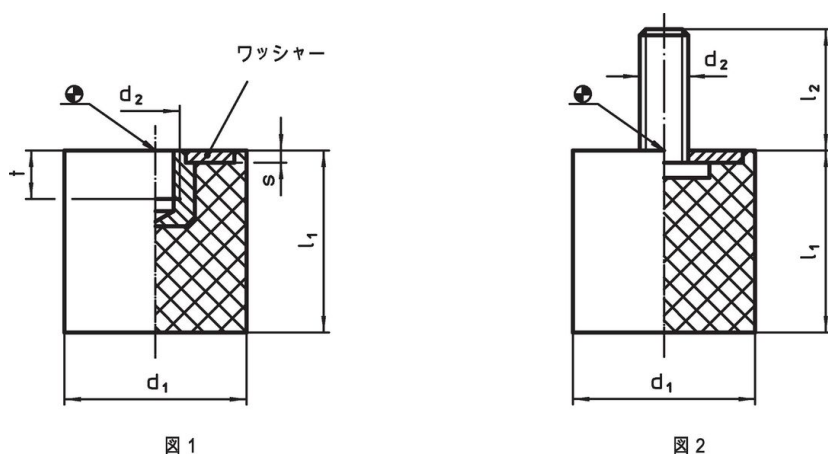
本体  
・ 天然ゴム，黒

### 更なる情報

### その他の製品

- ・ サポート脚, 衝撃緩和機能

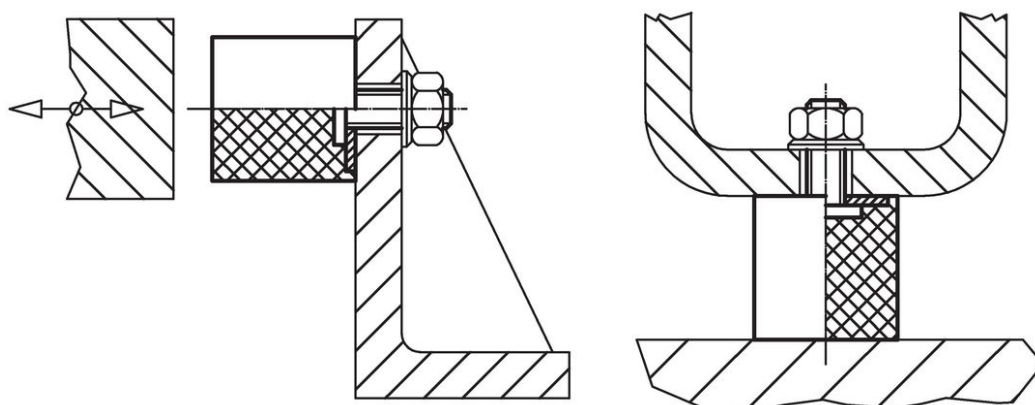
### 寸法図



### 発注情報

寸法					バネ定数 R	耐荷重	ストローク	温度		質量	製品番号
d <sub>1</sub>	l <sub>1</sub>	d <sub>2</sub>	s	t	約	max.	約	min.	max.	[g]	
[mm]					[N/mm]	[N]	[mm]	[°C]			
メネジ付 - 図 1, 鋼											
30	30	M8	2	6,5	117	876	7,5	-30	80	30	25150.0333

### 応用例



## 法令(コンプライアンス)

### RoHS準拠

鉛を含有- 6a/ 6b/ 6cの除外規定に適合

### 0.1%以上の高懸念物質(SVHC)を使用しています

鉛を含有します-2024年1月23日SVHC [REACH]リスト対象

### プロポジション65リストの物質を使用しています



鉛に晒されることは、発がん性や生殖障害を引き起こす原因になります。

<https://www.P65Warnings.ca.gov/>

### 紛争物質は使用していません

本製品は、コンゴ民主共和国や隣国地域から産出されるチタン、錫、金、タングステンなどのいかなる「紛争鉱物」に由来する物質を使っていません。