

## ゴム + メタル・ バッファー・ 円筒形

25150.0242



### 製品説明

モーター、コンプレッサー、ポンプなどを弾性を持たせて固定するために使います。  
硬度は55±5°シヨアA。特注で他の硬度もできます ( 40±5°シヨアAおよび70±5°シヨアA )。

### 材質

#### ワッシャー

・ スチール、亜鉛メッキ、青色不活性化処理

#### ネジ付ブッシュ

・ スチール、亜鉛メッキ、青色不活性化処理

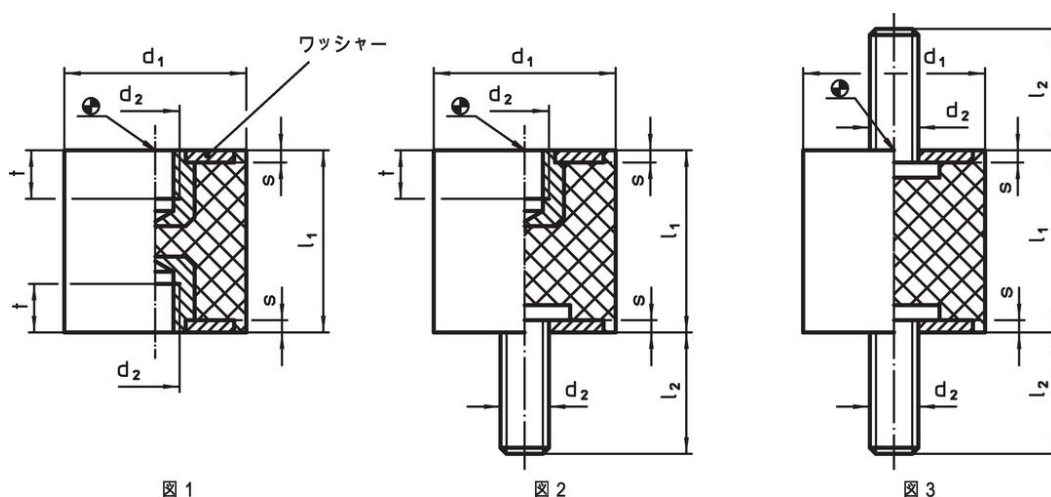
#### 本体

・ 天然ゴム, 黒

#### ねじ

・ スチール、亜鉛メッキ、青色不活性化処理

### 寸法図



### 発注情報

寸法		バネ定数 R 約	耐荷重 max.	ストローク 約	温度		質量	製品番号			
d <sub>1</sub>	l <sub>1</sub>				d <sub>2</sub>	l <sub>2</sub>			s	min.	max.
±1,5	±1,5	[N/mm]	[N]	[mm]		[°C]	[g]				
両サイド、オネジ付 - 図 3											
40	30	M8	23	2	204	1527	7,5	-30	80	95	25150.0242

### 応用例





## 法令(コンプライアンス)

### RoHS準拠

鉛を含有- 6a/ 6b/ 6cの除外規定に適合

### 0.1%以上の高懸念物質(SVHC)を使用しています

鉛を含有します-2024年1月23日SVHC [REACH]リスト対象

### プロポジション65リストの物質を使用しています



鉛に晒されることは、発がん性や生殖障害を引き起こす原因になります。

<https://www.P65Warnings.ca.gov/>

### 紛争物質は使用していません

本製品は、コンゴ民主共和国や隣国地域から産出されるチタン、錫、金、タングステンなどのいかなる「紛争鉱物」に由来する物質を使っていません。