

ゴム + メタル・ バッファー・ 円筒形

25150.0209



製品説明

モーター、コンプレッサー、ポンプなどを弾性を持たせて固定するために使います。
硬度は55±5°シヨアA。特注で他の硬度もできます (40±5°シヨアAおよび70±5°シヨアA)。

材質

ワッシャー

・ スチール、亜鉛メッキ、青色不活性化処理

ネジ付ブッシュ

・ スチール、亜鉛メッキ、青色不活性化処理

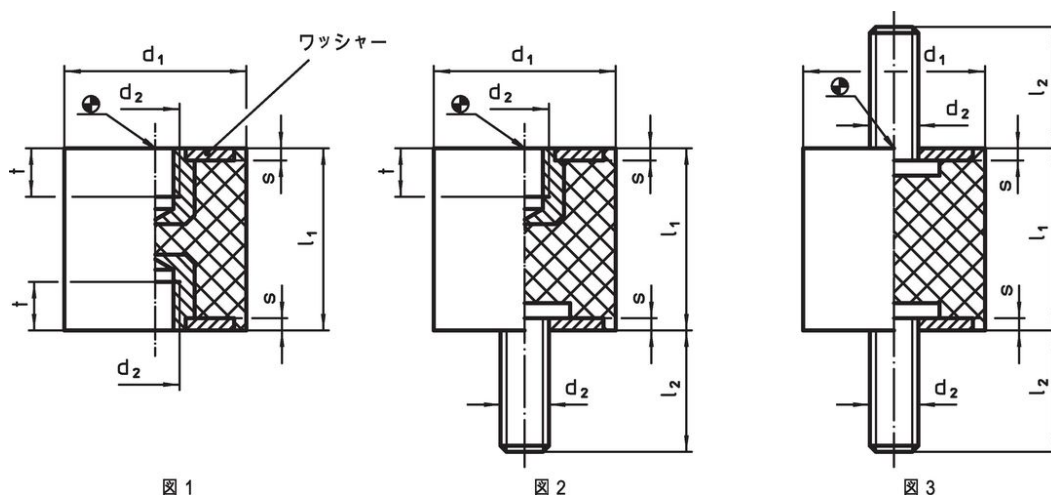
本体

・ 天然ゴム, 黒

ねじ

・ スチール、亜鉛メッキ、青色不活性化処理

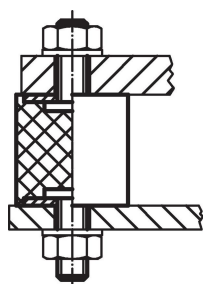
寸法図



発注情報

寸法					バネ定数 R 約 [N/mm]	耐荷重 max. [N]	ストローク 約 [mm]	温度		質量 [g]	製品番号
d ₁ ±1,5	l ₁ ±1,5	d ₂ [mm]	l ₂	s				min.	max. [°C]		
15	15	M4	10	1,4	33	125	3,75	-30	80	7,1	25150.0209

応用例





法令(コンプライアンス)

RoHS準拠

鉛を含有- 6a/ 6b/ 6cの除外規定に適合

0.1%以上の高懸念物質(SVHC)を使用しています

鉛を含有します-2024年1月23日SVHC [REACH]リスト対象

プロポジション65リストの物質を使用しています



鉛に晒されることは、発がん性や生殖障害を引き起こす原因になります。

<https://www.P65Warnings.ca.gov/>

紛争物質は使用していません

本製品は、コンゴ民主共和国や隣国地域から産出されるチタン、錫、金、タングステンなどのいかなる「紛争鉱物」に由来する物質を使っていません。