

ゴム + メタル・ バッファー・ 円筒形

25150.0208



製品説明

モーター、コンプレッサー、ポンプなどを弾性を持たせて固定するために使います。
硬度は55±5°シヨアA。特注で他の硬度もできます (40±5°シヨアAおよび70±5°シヨアA)。

材質

ワッシャー

・ スチール、亜鉛メッキ、青色不活性化処理

ネジ付ブッシュ

・ スチール、亜鉛メッキ、青色不活性化処理

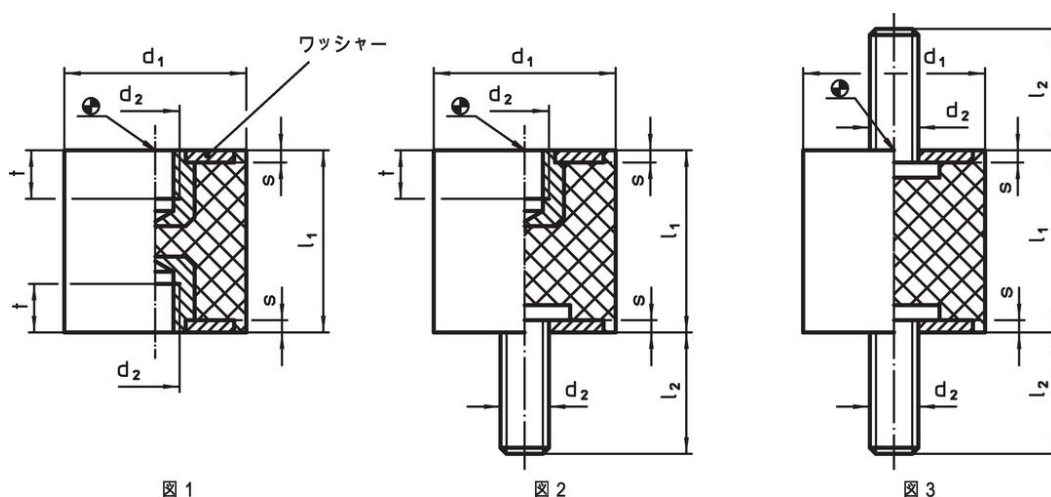
本体

・ 天然ゴム, 黒

ねじ

・ スチール、亜鉛メッキ、青色不活性化処理

寸法図



発注情報

| 寸法 | | d ₂ | l ₂ | s | バネ定数 R 約 [N/mm] | 耐荷重 max. [N] | ストローク 約 [mm] | 温度 | | 製品番号 | |
|------------------------|------------------------|----------------|----------------|-----|-----------------------|--------------------|--------------------|------|------|------|------------|
| d ₁ ±1,5 | l ₁ ±1,5 | | | | | | | min. | max. | | |
| 15 | 10 | M4 | 10 | 1,4 | 79 | 198 | 2,5 | -30 | 80 | 6,1 | 25150.0208 |

応用例





法令(コンプライアンス)

RoHS準拠

鉛を含有- 6a/ 6b/ 6cの除外規定に適合

0.1%以上の高懸念物質(SVHC)を使用しています

鉛を含有します-2024年1月23日SVHC [REACH]リスト対象

プロポジション65リストの物質を使用しています



鉛に晒されることは、発がん性や生殖障害を引き起こす原因になります。

<https://www.P65Warnings.ca.gov/>

紛争物質は使用していません

本製品は、コンゴ民主共和国や隣国地域から産出されるチタン、錫、金、タングステンなどのいかなる「紛争鉱物」に由来する物質を使っていません。