

ゴム + メタル・バッファー・円筒形

25150.0110



製品説明

モーター、コンプレッサー、ポンプなどを弾性を持たせて固定するために使います。硬度は55±5°シヨアA。特注で他の硬度もできます(40±5°シヨアAおよび70±5°シヨアA)。

材質

ワッシャー

- ・ スチール、亜鉛メッキ、青色不活性化処理

ネジ付ブッシュ

- ・ スチール、亜鉛メッキ、青色不活性化処理

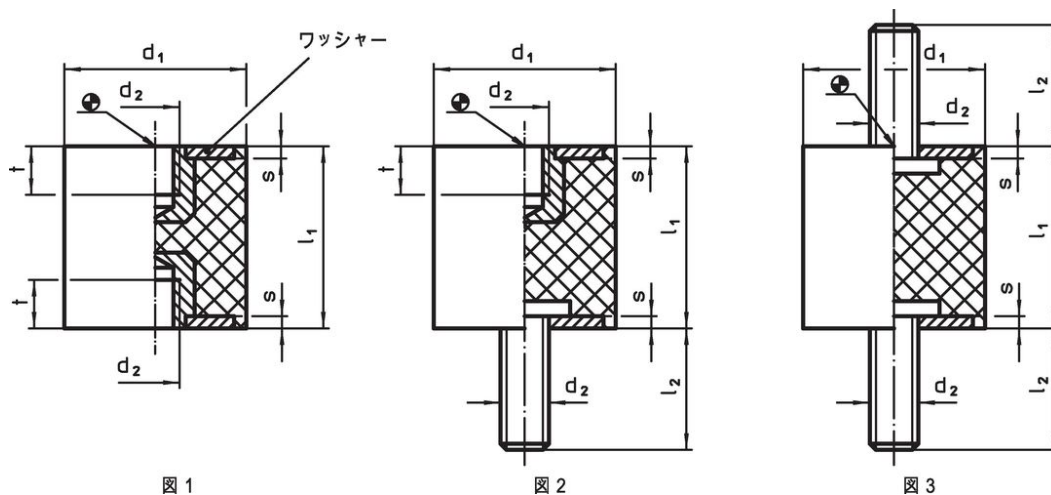
本体

- ・ 天然ゴム, 黒

ねじ

- ・ スチール、亜鉛メッキ、青色不活性化処理

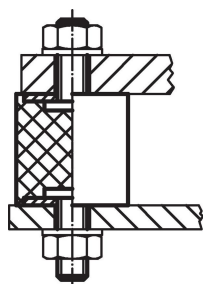
寸法図



発注情報

寸法		d ₂	l ₂	s	t 約	バネ定数 R 約	耐荷重 max.	ストローク 約	温度		質量	製品番号
d ₁	l ₁								min.	max.		
±1,5	±1,5	[mm]				[N/mm]	[N]	[mm]	[°C]		[g]	
15	20	M4	10	1,4	4	30	150	5	-30	80	7,6	25150.0110

応用例





法令(コンプライアンス)

RoHS準拠

鉛を含有- 6a/ 6b/ 6cの除外規定に適合

0.1%以上の高懸念物質(SVHC)を使用しています

鉛を含有します-2024年1月23日SVHC [REACH]リスト対象

プロポジション65リストの物質を使用しています



鉛に晒されることは、発がん性や生殖障害を引き起こす原因になります。

<https://www.P65Warnings.ca.gov/>

紛争物質は使用していません

本製品は、コンゴ民主共和国や隣国地域から産出されるチタン、錫、金、タングステンなどのいかなる「紛争鉱物」に由来する物質を使っていません。