

## ゴム+メタル・バッファー・円筒形

25150.0041



### 製品説明

モーター、コンプレッサー、ポンプなどを弾性を持たせて固定するために使います。硬度は55±5°ショアA。特注で他の硬度もできます(40±5°ショアAおよび70±5°ショアA)。

### 材質

#### ワッシャー

・ スチール、亜鉛メッキ、青色不活性化処理

#### ネジ付ブッシュ

・ スチール、亜鉛メッキ、青色不活性化処理

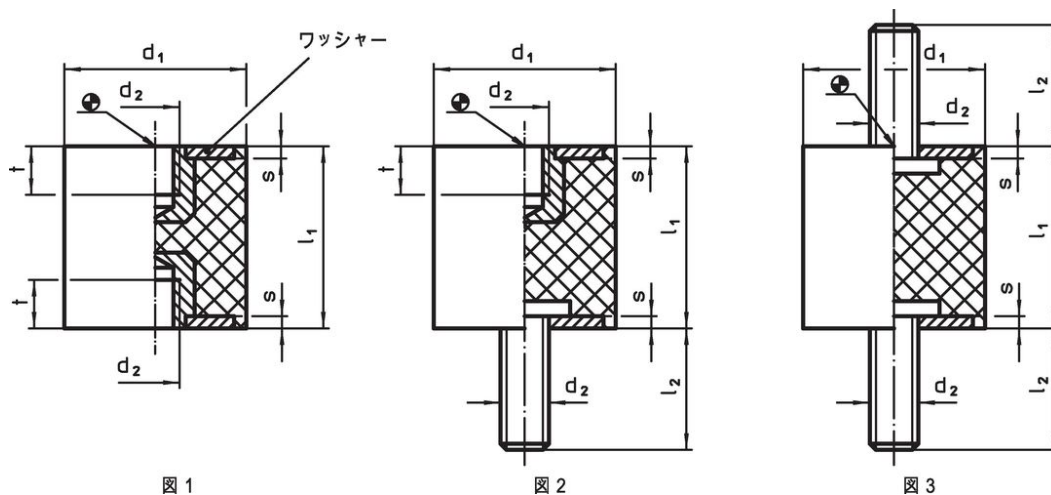
#### 本体

・ 天然ゴム，黒

#### ねじ

・ スチール、亜鉛メッキ、青色不活性化処理

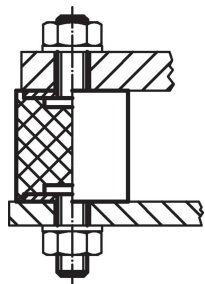
### 寸法図



### 発注情報

寸法					バネ定数 R 約 [N/mm]	耐荷重 max. [N]	ストローク 約 [mm]	温度		質量 [g]	製品番号
d <sub>1</sub> ±1,5	l <sub>1</sub> ±1,5	d <sub>2</sub> [mm]	s [mm]	t 約				min.	max.		
両サイド、メネジ付 - 図 1											
40	30	M8	2	6,5	205	1535	7,5	-30	80	80	25150.0041

### 応用例





## 法令(コンプライアンス)

### RoHS準拠

鉛を含有- 6a/ 6b/ 6cの除外規定に適合

### 0.1%以上の高懸念物質(SVHC)を使用しています

鉛を含有します-2024年1月23日SVHC [REACH]リスト対象

### プロポジション65リストの物質を使用しています



鉛に晒されることは、発がん性や生殖障害を引き起こす原因になります。

<https://www.P65Warnings.ca.gov/>

### 紛争物質は使用していません

本製品は、コンゴ民主共和国や隣国地域から産出されるチタン、錫、金、タングステンなどのいかなる「紛争鉱物」に由来する物質を使っていません。