

ゴム + メタル・ バッファー・ 円筒形

25150.0032



製品説明

モーター、コンプレッサー、ポンプなどを弾性を持たせて固定するために使います。硬度は55±5°ショアA。特注で他の硬度もできます (40±5°ショアAおよび70±5°ショアA)。

材質

ワッシャー

・ スチール、亜鉛メッキ、青色不活性化処理

ネジ付ブッシュ

・ スチール、亜鉛メッキ、青色不活性化処理

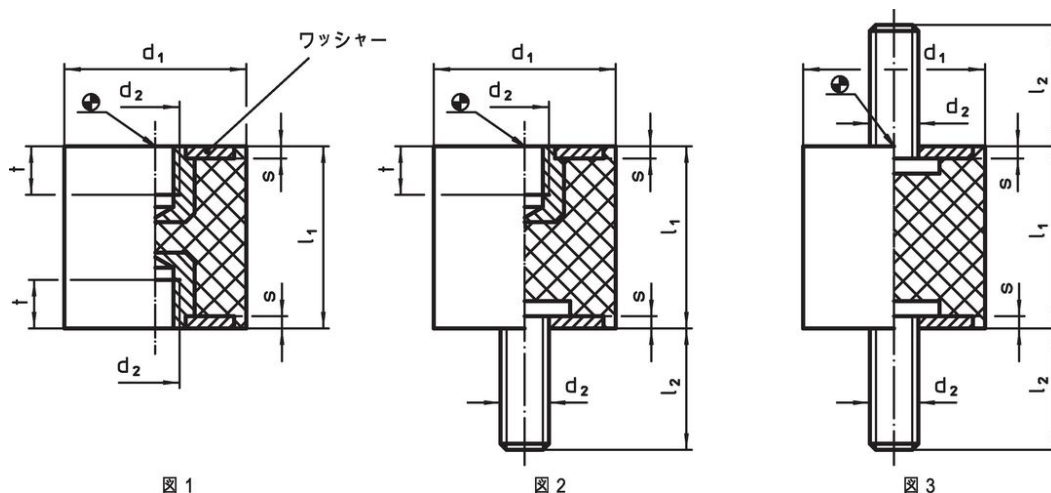
本体

・ 天然ゴム， 黒

ねじ

・ スチール、亜鉛メッキ、青色不活性化処理

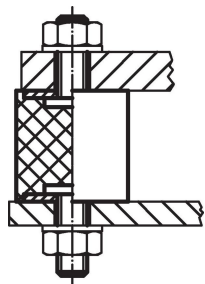
寸法図



発注情報

寸法					バネ定数 R	耐荷重	ストローク	温度		質量	製品番号
d ₁	l ₁	d ₂	s	t	約	max.	約	min.	max.	[g]	
±1,5	±1,5	[mm]		約	[N/mm]	[N]	[mm]	[°C]			
両サイド、メネジ付 - 図 1											
30	40	M8	2	6,5	76	757	10	-30	80	50	25150.0032

応用例





法令(コンプライアンス)

RoHS準拠

鉛を含有- 6a/ 6b/ 6cの除外規定に適合

0.1%以上の高懸念物質(SVHC)を使用しています

鉛を含有します-2024年1月23日SVHC [REACH]リスト対象

プロポジション65リストの物質を使用しています



鉛に晒されることは、発がん性や生殖障害を引き起こす原因になります。

<https://www.P65Warnings.ca.gov/>

紛争物質は使用していません

本製品は、コンゴ民主共和国や隣国地域から産出されるチタン、錫、金、タングステンなどのいかなる「紛争鉱物」に由来する物質を使っていません。