

## ゴム+メタル・バッファー・円筒形

25150.0026



### 製品説明

モーター、コンプレッサー、ポンプなどを弾性を持たせて固定するために使います。硬度は55±5°シヨアA。特注で他の硬度もできます(40±5°シヨアAおよび70±5°シヨアA)。

### 材質

#### ワッシャー

- ・ スチール、亜鉛メッキ、青色不活性化処理

#### ネジ付ブッシュ

- ・ スチール、亜鉛メッキ、青色不活性化処理

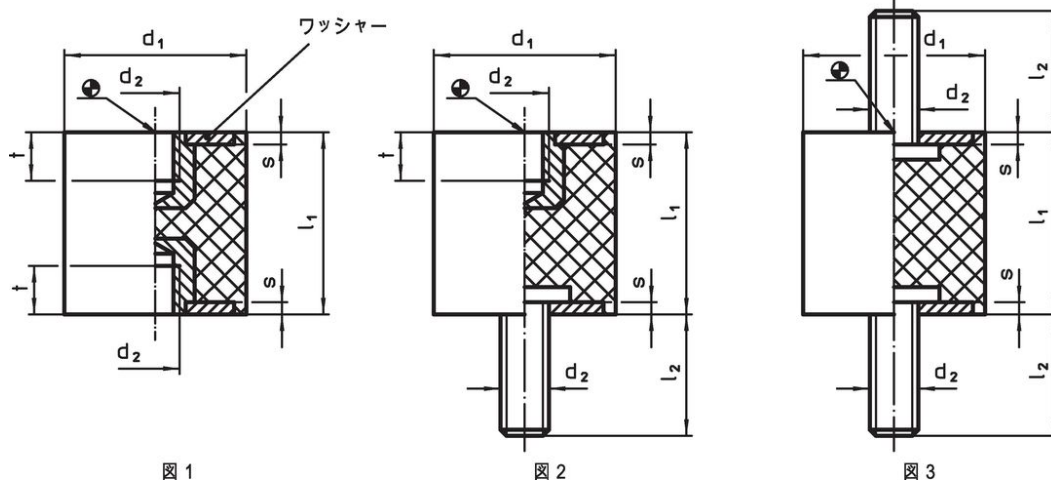
#### 本体

- ・ 天然ゴム、黒

#### ねじ

- ・ スチール、亜鉛メッキ、青色不活性化処理

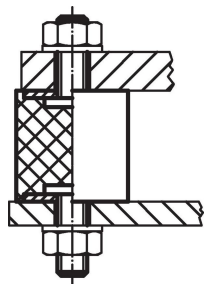
### 寸法図



### 発注情報

寸法					バネ定数 R 約	耐荷重 max.	ストローク 約	温度		質量 [g]	製品番号
d <sub>1</sub>	l <sub>1</sub>	d <sub>2</sub>	s	t 約				min.	max.		
±1,5	±1,5	[mm]			[N/mm]	[N]	[mm]	[°C]			
両サイド、メネジ付 - 図 1											
25	20	M6	2	5	121	605	5	-30	80	22	25150.0026

### 応用例





## 法令(コンプライアンス)

### RoHS準拠

鉛を含有- 6a/ 6b/ 6cの除外規定に適合

### 0.1%以上の高懸念物質(SVHC)を使用しています

鉛を含有します-2024年1月23日SVHC [REACH]リスト対象

### プロポジション65リストの物質を使用しています



鉛に晒されることは、発がん性や生殖障害を引き起こす原因になります。

<https://www.P65Warnings.ca.gov/>

### 紛争物質は使用していません

本製品は、コンゴ民主共和国や隣国地域から産出されるチタン、錫、金、タングステンなどのいかなる「紛争鉱物」に由来する物質を使っていません。