

高さ調整部品・揺動タイプ

25120.0244



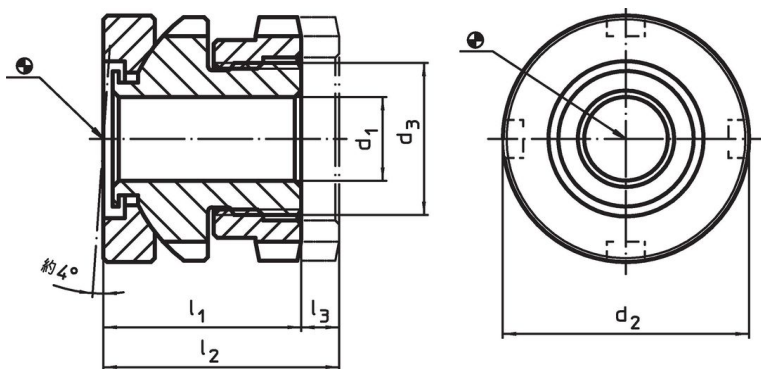
製品説明

設置面と機械・装置の底面が平行でない場合に使う高さ調整エレメントです。高さ調整用のセルフロック式高さ調整エレメントには、細目ねじが使われています。全サイズ固定用の貫通穴付。最大高さ調整用に、脱落防止のストッパー付です。

材質

- 熱処理鋼、亜鉛メッキ、不活性化処理



寸法図



発注情報

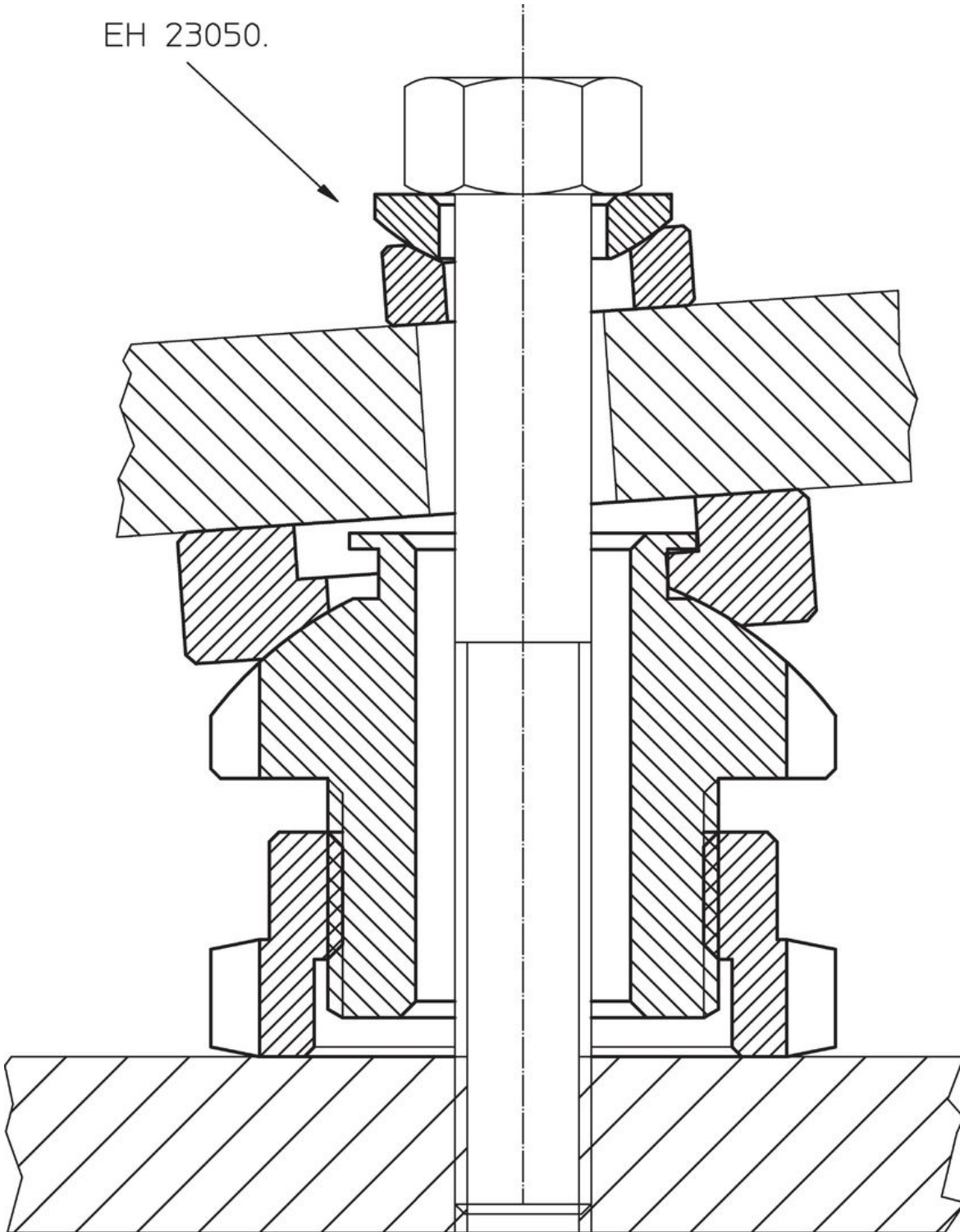
d ₁	d ₂	寸法 d ₃ [mm]	l ₁ 約	l ₂ 約	ストローク l ₃ 約 [mm]	適合ネジ [mm]	耐荷重 (静 荷重時) max. [kN]	耐荷重 max. [kN]	 [g]	製品番号
26	70	M50 x 1,5	50	60	10	M24	330	157	1114	25120.0244

アクセサリ

	本体のサイズ d ₂ [mm]	フックレンチのサイズ DIN1810 形状A [mm]	 [g]	製品番号
高さ調整用フックレンチ				
	70	68 - 75	253	25120.0985

応用例

EH 23050.



法令(コンプライアンス)

RoHS準拠

2011/65/EUと2015/863指令に適合しています

SVHC材の含有は無し

0.1%(質量%濃度)以上の高懸念物質(SVHC)は使用していません-2024年1月23日SVHCリスト対象.

プロポジション65の物質は含有していません

プロポジション65の指定物質は含まれていません

<https://www.P65Warnings.ca.gov/>

紛争物質は使用していません

本製品は、コンゴ民主共和国や隣国地域から産出されるチタン、錫、金、タングステンなどのいかなる「紛争鉱物」に由来する物質を使っていません。