

高さ調整部品・揺動タイプ

25120.0224



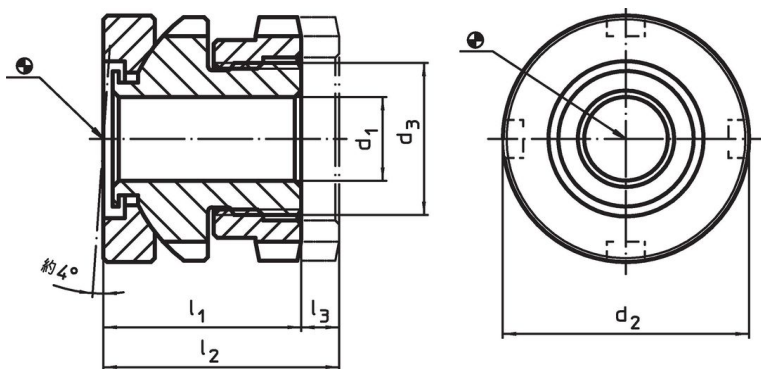
製品説明

設置面と機械・装置の底面が平行でない場合に使う高さ調整エレメントです。高さ調整用のセルフロック式高さ調整エレメントには、細目ねじが使われています。全サイズ固定用の貫通穴付。最大高さ調整用に、脱落防止のストッパー付です。

材質

- 熱処理鋼、亜鉛メッキ、不活性化処理

寸法図



発注情報

d ₁	d ₂	寸法		l ₁ 約	l ₂ 約	ストローク l ₃ 約	適合ネジ	耐荷重 (静荷重時) max.	耐荷重 ¹⁾ max.	📦 [g]	製品番号
		d ₃	[mm]								
13,5	45	M30 x 1,5	[mm]	34	41	7	M12	120	80,4	320	25120.0224

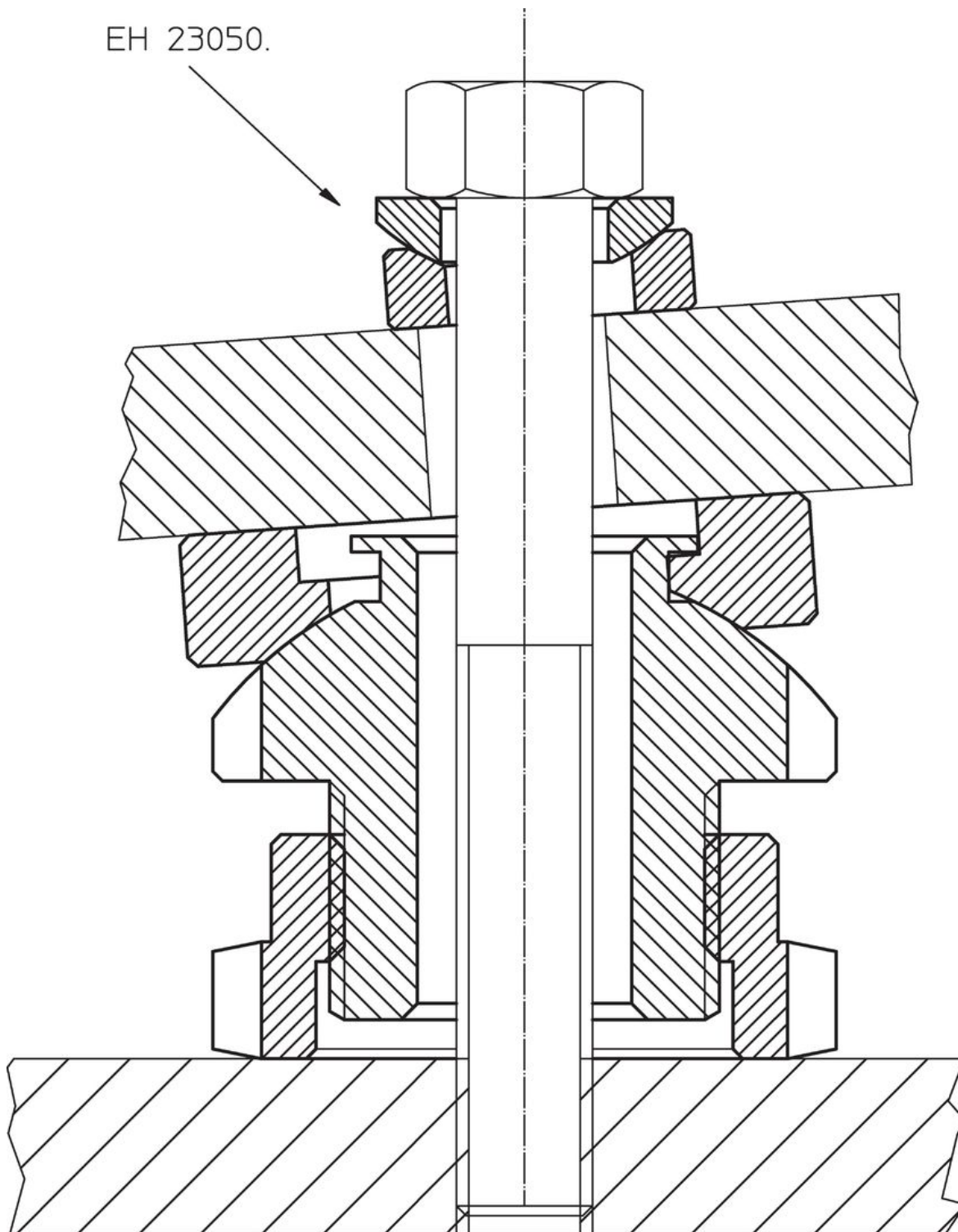
¹⁾ Load capacity after deduction of the maximum preload force for screws 8.8.

アクセサリ

	本体のサイズ d ₂ [mm]	フックレンチのサイズ DIN1810 形状A [mm]	📦 [g]	製品番号
高さ調整用フックレンチ				
	45	45 - 50	156	25120.0983

応用例

EH 23050.



法令(コンプライアンス)

RoHS準拠

2011/65/EUと2015/863指令に適合しています

SVHC材の含有は無し

0.1%(質量%濃度)以上の高懸念物質(SVHC)は使用していません-2024年6月27日SVHCリスト対象.

プロポジション65の物質は含有していません

プロポジション65の指定物質は含まれていません

<https://www.P65Warnings.ca.gov/>

紛争物質は使用していません

本製品は、コンゴ民主共和国や隣国地域から産出されるチタン、錫、金、タングステンなどのいかなる「紛争鉱物」に由来する物質を使っていません。