

## 高さ調整部品

25120.0032



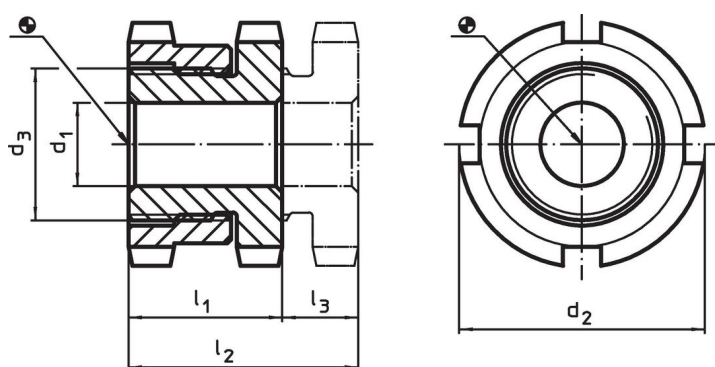
### 製品説明

機械や装置の高さ調整に使用します。  
高さ調整用のセルフロック式高さ調整エレメントには、細目ねじが使われています。全サイズ固定用の貫通穴付。最大高さ調整用に、脱落防止のストッパー付です。

### 材質

- 熱処理鋼、亜鉛メッキ、不活性化処理

### 寸法図





### 発注情報

d <sub>1</sub>	d <sub>2</sub>	寸法 d <sub>3</sub> [mm]	l <sub>1</sub> 約	l <sub>2</sub> 約	ストローク l <sub>3</sub> 約 [mm]	適合ネジ [mm]	耐荷重 ( 静 荷重時 ) max. [kN]	耐荷重 <sup>1)</sup> max. [kN]	 [g]	製品番号
17,5	58	M40 x 1,5	28	37	9	M16	210	136	450	25120.0032

<sup>1)</sup> Load capacity after deduction of the maximum preload force for screws 8.8.

### アクセサリ

	本体のサイズ d <sub>2</sub> [mm]	フックレンチのサイズ DIN1810 形状A [mm]	 [g]	製品番号
<b>高さ調整用フックレンチ</b>				
	58	58 - 62	250	25120.0984

応用例



法令(コンプライアンス)

RoHS準拠

2011/65/EUと2015/863指令に適合しています

SVHC材の含有は無し

0.1%(質量%濃度)以上の高懸念物質(SVHC)は使用していません-2024年6月27日SVHCリスト対象.

プロポジション65の物質は含有していません

プロポジション65の指定物質は含まれていません

<https://www.P65Warnings.ca.gov/>

紛争物質は使用していません

本製品は、コンゴ民主共和国や隣国地域から産出されるチタン、錫、金、タングステンなどのいかなる「紛争鉱物」に由来する物質を使っていません。