

## クイックプラグカップリング・ラジアル・オフセット及び角度補正機能

25100.0432



### 製品説明

軸方向の遊びなしで、角度と軸芯のずれを吸収できる多用途のクイック・プラグ・カップリングです（例えば、直線運動の軸がキッチリ合っていない場合など）。バラ部品の無い、コンパクトな構造です。

### 材質

**結合部**  
・ 熱処理鋼、熱処理、リン酸塩処理

**シート**  
・ 熱処理鋼、熱処理、リン酸塩処理

**本体**  
・ 熱処理鋼、窒化処理、黒

**ナット**  
・ 熱処理鋼、リン酸処理

**カウンター・ナット**  
・ スティール、黒 (ISO 4035/8675)

**バネ**  
・ ステンレス鋼

### 組立

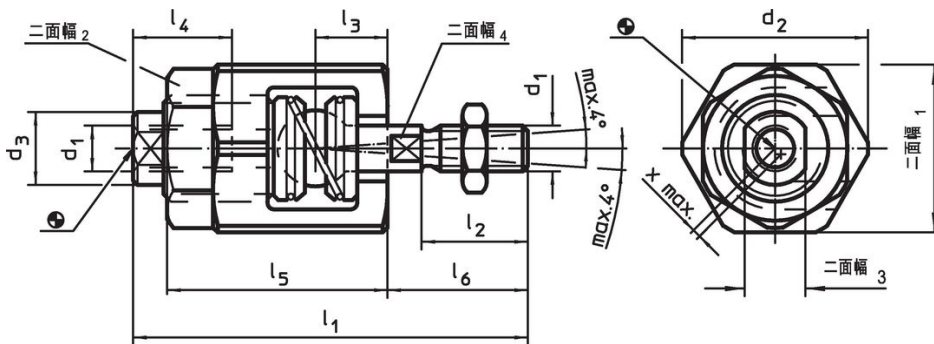
結合・分離にはT溝を使い、調整は不要です。このクイックプラグカップリングは、ネジ穴を使って市販されている全ての空圧・油圧シリンダーに取り付けることができます。

### 更なる情報

### 備考

このカップリングでは回転トルクは伝達できません。

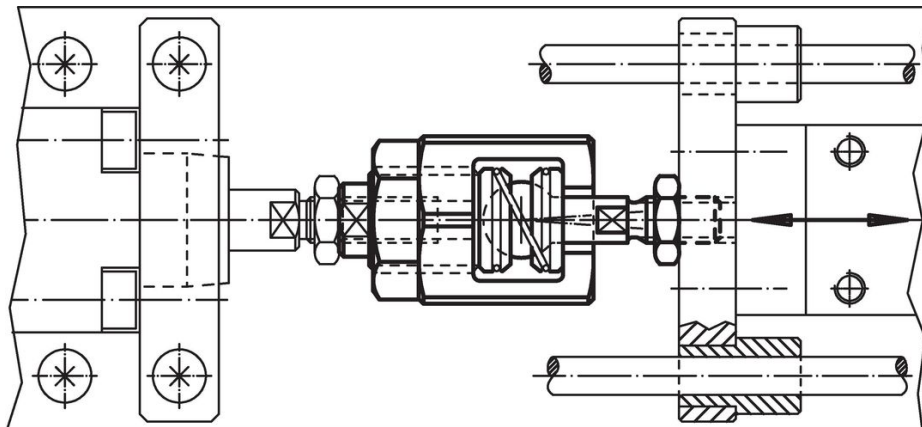
### 寸法図



### 発注情報

d <sub>1</sub>	d <sub>2</sub>	d <sub>3</sub>	寸法						二面幅				軸心のズレ x max. [mm]	許容引き 押し荷重 max. [kN]	製品重量 [g]	製品番号
			l <sub>1</sub> 約	l <sub>2</sub>	l <sub>3</sub>	l <sub>4</sub> min.	l <sub>5</sub>	l <sub>6</sub>	二面幅 <sub>1</sub>	二面幅 <sub>2</sub>	二面幅 <sub>3</sub>	二面幅 <sub>4</sub>				
M12 x 1,25	44	21	85	26	16	24	43	34,5	41	36	18	12	0,7	10	401	25100.0432

### 応用例



## 法令(コンプライアンス)

### RoHS準拠

鉛を含有- 6a/ 6b/ 6cの除外規定に適合

### 0.1%以上の高懸念物質(SVHC)を使用しています

鉛を含有します-2024年1月23日SVHC [REACH]リスト対象

### プロポジション65リストの物質を使用しています



鉛に晒されることは、発がん性や生殖障害を引き起こす原因になります。

<https://www.P65Warnings.ca.gov/>

### 紛争物質は使用していません

本製品は、コンゴ民主共和国や隣国地域から産出されるチタン、錫、金、タングステンなどのいかなる「紛争鉱物」に由来する物質を使っていません。