

クイックプラグカップリング・ラジアル・オフセット及び角度補正機能

25100.0410



製品説明

軸方向の遊びなしで、角度と軸芯のずれを吸収できる多用途のクイック・プラグ・カップリングです（例えば、直線運動の軸がキッチリ合っていない場合など）。バラ部品の無い、コンパクトな構造です。

材質

結合部
・ 熱処理鋼、熱処理、リン酸塩処理

シート
・ 熱処理鋼、熱処理、リン酸塩処理

本体
・ 熱処理鋼、窒化処理、黒

ナット
・ 熱処理鋼、リン酸塩処理

カウンター・ナット
・ スチール、黒 (ISO 4035/8675)

バネ
・ ステンレス鋼

組立

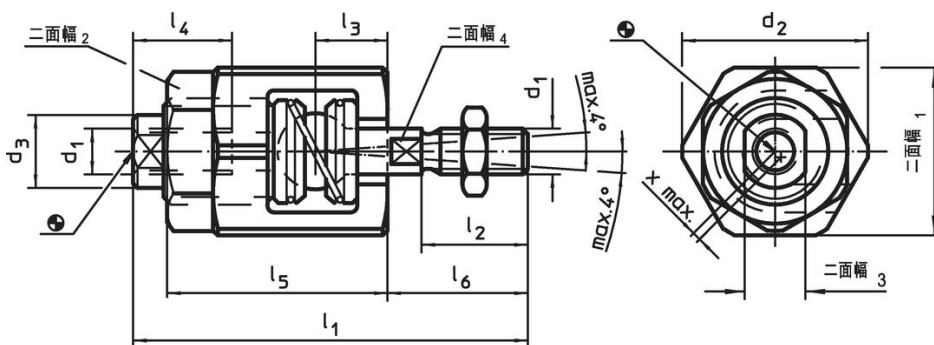
結合・分離にはT溝を使い、調整は不要です。このクイックプラグカップリングは、ネジ穴を使って市販されている全ての空圧・油圧シリンダーに取り付けることができます。

更なる情報

備考

このカップリングでは回転トルクは伝達できません。

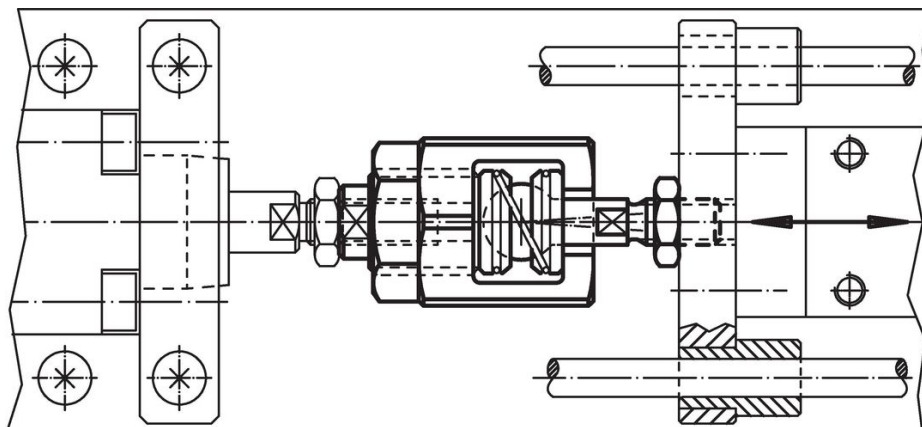
寸法図



発注情報

| d ₁ | d ₂ | d ₃ | 寸法 | | | | | | 二面幅 | | | | 軸心のズレ x max. [mm] | 許容引き 押し荷重 max. [kN] | 重量 [g] | 製品番号 |
|----------------|----------------|----------------|---------------------|----------------|----------------|------------------------|----------------|----------------|------------------|------------------|------------------|------------------|----------------------------|------------------------------|-----------|------------|
| | | | l ₁ 約 | l ₂ | l ₃ | l ₄ min. | l ₅ | l ₆ | 二面幅 ₁ | 二面幅 ₂ | 二面幅 ₃ | 二面幅 ₄ | | | | |
| M10 | 44 | 21 | 81 | 22 | 16 | 24 | 43 | 30,5 | 41 | 36 | 18 | 12 | 0,7 | 6,5 | 396 | 25100.0410 |

応用例



法令(コンプライアンス)

RoHS準拠

鉛を含有- 6a/ 6b/ 6cの除外規定に適合

0.1%以上の高懸念物質(SVHC)を使用しています

鉛を含有します-2024年6月27日SVHC [REACH]リスト対象

プロポジション65リストの物質を使用しています



鉛に晒されることは、発がん性や生殖障害を引き起こす原因になります。

<https://www.P65Warnings.ca.gov/>

紛争物質は使用していません

本製品は、コンゴ民主共和国や隣国地域から産出されるチタン、錫、金、タングステンなどのいかなる「紛争鉱物」に由来する物質を使っていません。