

クイックプラグカップリング・ラジアル・オフセット及び角度補正機能

25100.0408



製品説明

軸方向の遊びなしで、角度と軸芯のずれを吸収できる多用途のクイック・プラグ・カップリングです（例えば、直線運動の軸がキッチリ合っていない場合など）。バラ部品の無い、コンパクトな構造です。

材質

結合部
・ 熱処理鋼、熱処理、リン酸塩処理

シート
・ 熱処理鋼、熱処理、リン酸塩処理

本体
・ 熱処理鋼、窒化処理、黒

ナット
・ 熱処理鋼、リン酸塩処理

カウンター・ナット
・ スチール、黒 (ISO 4035/8675)

バネ
・ ステンレス鋼

組立

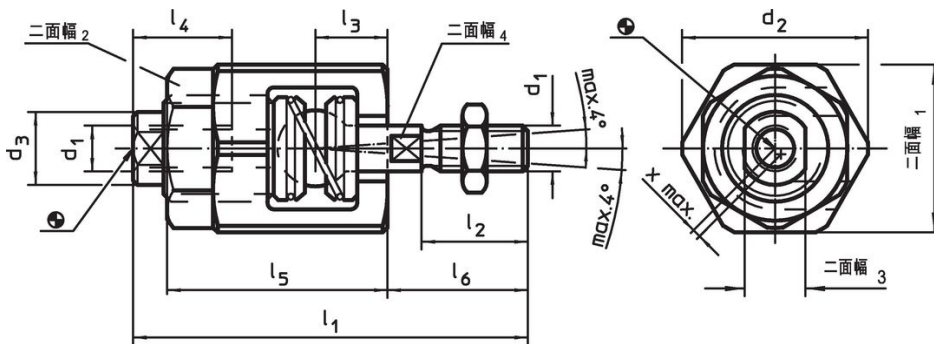
結合・分離にはT溝を使い、調整は不要です。このクイックプラグカップリングは、ネジ穴を使って市販されている全ての空圧・油圧シリンダーに取り付けることができます。

更なる情報

備考

このカップリングでは回転トルクは伝達できません。

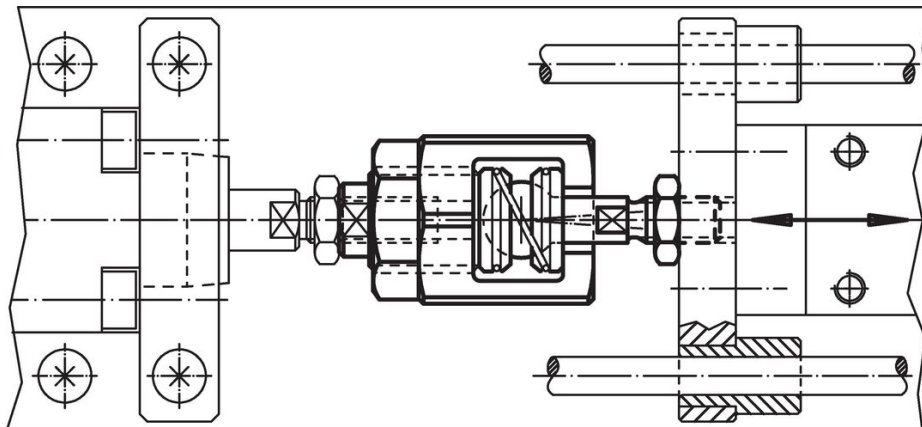
寸法図



発注情報

d ₁	d ₂	d ₃	l ₁ 約	寸法						二面幅				軸心のズレ x max. [mm]	許容引き押し荷重 max. [kN]	質量 [g]	製品番号
				l ₂	l ₃	l ₄ min.	l ₅	l ₆	二面幅 ₁	二面幅 ₂	二面幅 ₃	二面幅 ₄					
M8	30	15	63	18	11,5	16	33	23,5	27	24	13	7	0,6	4,5	138	25100.0408	

応用例



法令(コンプライアンス)

RoHS準拠

鉛を含有- 6a/ 6b/ 6cの除外規定に適合

0.1%以上の高懸念物質(SVHC)を使用しています

鉛を含有します-2024年6月27日SVHC [REACH]リスト対象

プロポジション65リストの物質を使用しています



鉛に晒されることは、発がん性や生殖障害を引き起こす原因になります。

<https://www.P65Warnings.ca.gov/>

紛争物質は使用していません

本製品は、コンゴ民主共和国や隣国地域から産出されるチタン、錫、金、タングステンなどのいかなる「紛争鉱物」に由来する物質を使っていません。