

クイックプラグカップリング・ラジアル・オフセット補正機能、取付フランジ付

25100.0270



製品説明

省スペースの芯ズレ補償付クイックプラグ・カップリングです。例えば空圧シリンダーのピストンと直線運動をするユニットとの結合部に使います。

材質

フランジ部

- ・熱処理鋼、熱処理、リン酸塩処理

本体

- ・熱処理鋼、熱処理、リン酸塩処理

カウンター・ナット

- ・スチール、黒 (ISO 4035/8675)

組立

結合・切離しはT溝によって行われ、調整は不要です。

このクイックプラグカップリングは、ネジ穴を使って市販されている全ての空圧・油圧シリンダーに取り付けることができます。

更なる情報

備考

このカップリングでは回転トルクは伝達できません。

寸法図

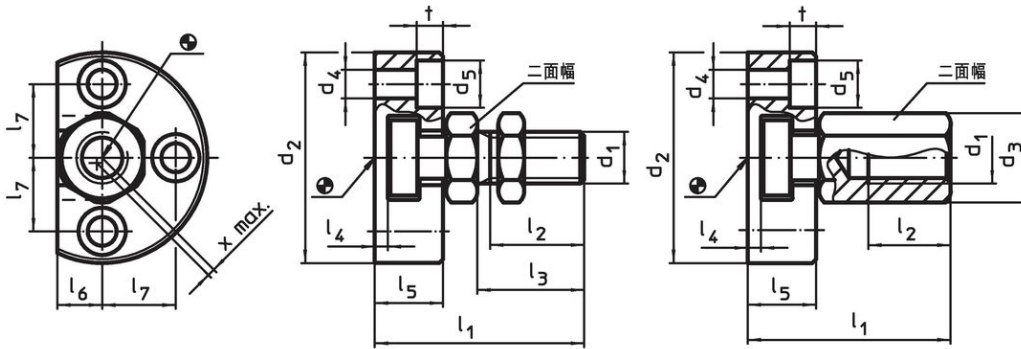


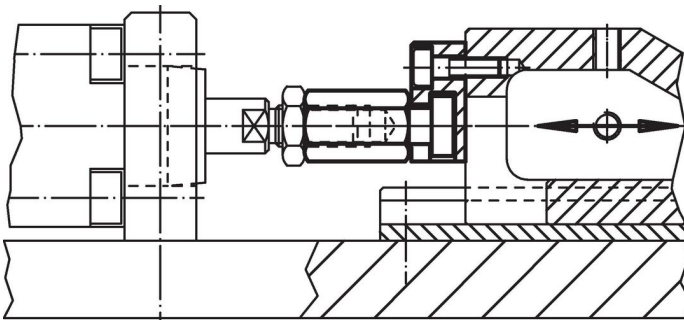
図 1

図 2

発注情報

d ₁	d ₂	d ₃	d ₄	d ₅	寸法							二面幅	軸心のズレ x max.	許容引き 押し荷重 max.	製品番号				
					l ₁ 約	l ₂ min.	l ₄	l ₅	l ₆	l ₇	t								
															[mm]	[mm]	[kN]	[g]	
カップリング・ナット付 - 図 2																			
M20	80	34	11	18	74	25	5	26	17	28	10	30	1	30	850	25100.0270			

応用例



法令(コンプライアンス)

RoHS準拠

2011/65/EUと2015/863指令に適合しています

SVHC材の含有は無し

0.1%(質量%濃度)以上の高懸念物質(SVHC)は使用していません-2024年1月23日SVHCリスト対象.

プロポジション65の物質は含有していません

プロポジション65の指定物質は含まれていません

<https://www.P65Warnings.ca.gov/>

紛争物質は使用していません

本製品は、コンゴ民主共和国や隣国地域から産出されるチタン、錫、金、タングステンなどのいかなる「紛争鉱物」に由来する物質を使っていません。