

クイックプラグカップリング・ラジアル・オフセット補正機能、取付フランジ付

25100.0256



製品説明

省スペースの芯ズレ補償付クイックプラグ・カップリングです。例えば空圧シリンダーのピストンと直線運動をするユニットとの結合部に使います。

材質

フランジ部

- ・ 熱処理鋼、熱処理、リン酸塩処理

本体

- ・ 熱処理鋼、熱処理、リン酸塩処理

カウンター・ナット

- ・ スティール、黒 (ISO 4035/8675)

組立

結合・切離しはT溝によって行われ、調整は不要です。

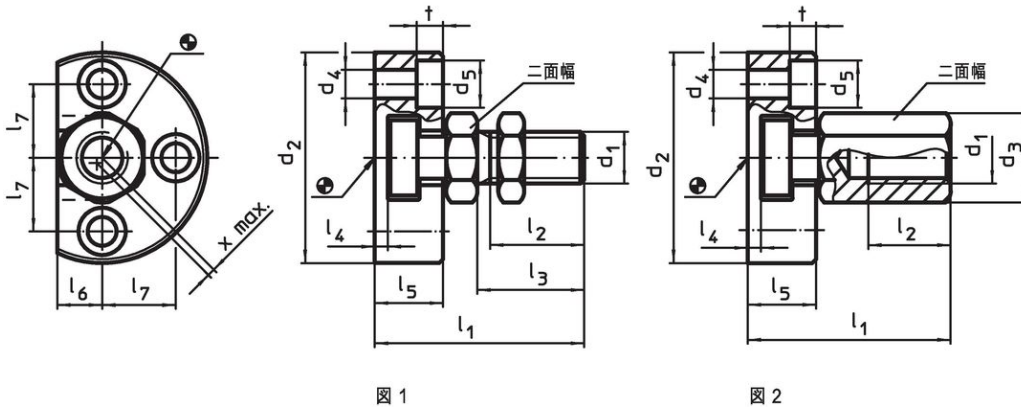
このクイックプラグカップリングは、ネジ穴を使って市販されている全ての空圧・油圧シリンダーに取り付けることができます。

更なる情報

備考

このカップリングでは回転トルクは伝達できません。

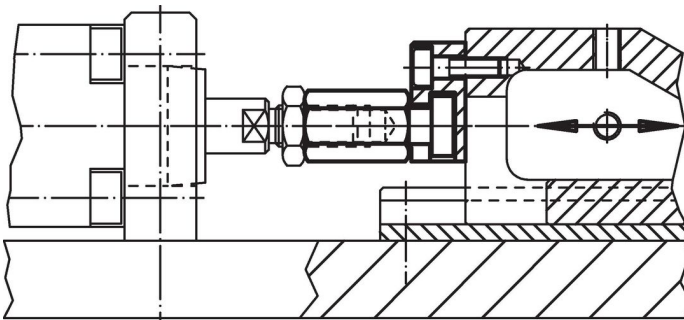
寸法図



発注情報

| d ₁ | d ₂ | d ₃ | d ₄ | d ₅ | 寸法 | | | | | | | 二面幅 [mm] | 軸心のズレ x max. [mm] | 許容引き 押し荷重 max. [kN] | 製品重量 [g] | 製品番号 |
|-------------------|----------------|----------------|----------------|----------------|---------------------|------------------------|----------------|----------------|----------------|----------------|-----|-------------|----------------------------|------------------------------|-------------|------------|
| | | | | | l ₁ 約 | l ₂ min. | l ₄ | l ₅ | l ₆ | l ₇ | t | | | | | |
| カップリング・ナット付 - 図 2 | | | | | | | | | | | | | | | | |
| M6 | 42 | 11 | 5,5 | 10 | 30,5 | 11 | 3 | 11 | 7 | 14 | 5,4 | 10 | 0,6 | 2,5 | 77 | 25100.0256 |

応用例



法令(コンプライアンス)

RoHS準拠

2011/65/EUと2015/863指令に適合しています

SVHC材の含有は無し

0.1%(質量%濃度)以上の高懸念物質(SVHC)は使用していません-2024年6月27日SVHCリスト対象.

プロポジション65の物質は含有していません

プロポジション65の指定物質は含まれていません

<https://www.P65Warnings.ca.gov/>

紛争物質は使用していません

本製品は、コンゴ民主共和国や隣国地域から産出されるチタン、錫、金、タングステンなどのいかなる「紛争鉱物」に由来する物質を使っていません。