

## クイックプラグカップリング・ラジアル・オフセット補正機能、取付フランジ付

25100.0230



### 製品説明

省スペースの芯ズレ補償付クイックプラグ・カップリングです。例えば空圧シリンダーのピストンと直線運動をするユニットとの結合部に使います。

### 材質

- フランジ部  
 ・ 熱処理鋼、熱処理、リン酸塩処理
- 本体  
 ・ 熱処理鋼、熱処理、リン酸塩処理
- カウンター・ナット  
 ・ スティール、黒 (ISO 4035/8675)

### 組立

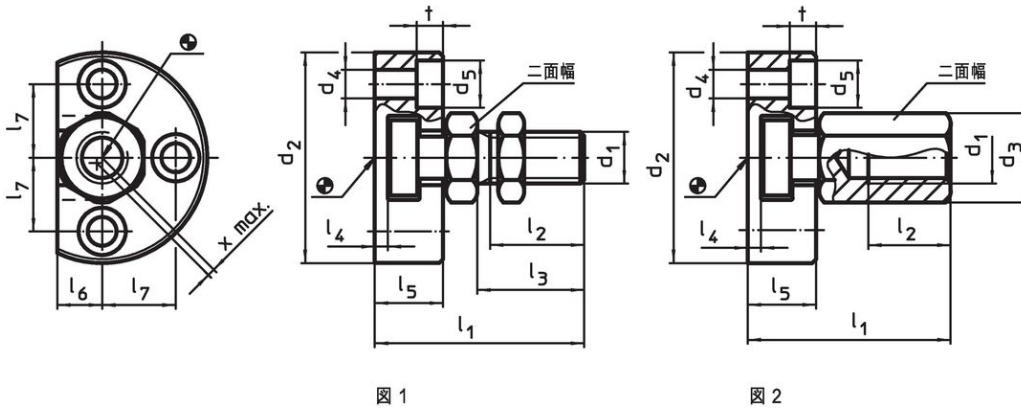
結合・切離しはT溝によって行われ、調整は不要です。  
 このクイックプラグカップリングは、ネジ穴を使って市販されている全ての空圧・油圧シリンダーに取り付けることができます。

### 更なる情報

### 備考

このカップリングでは回転トルクは伝達できません。

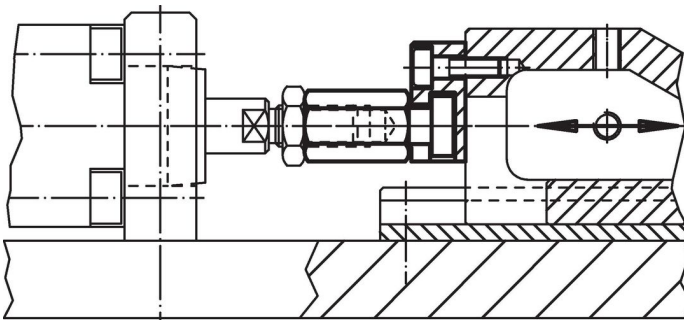
### 寸法図



### 発注情報

d <sub>1</sub>	d <sub>2</sub>	d <sub>4</sub>	d <sub>5</sub>	l <sub>1</sub> 約	寸法 l <sub>2</sub> min.	l <sub>3</sub>	l <sub>4</sub>	l <sub>5</sub>	l <sub>6</sub>	l <sub>7</sub>	t	二面幅 [mm]	軸心 のズレ x max. [mm]	許容引き 押し荷重 max. [kN]	製品重量 [g]	製品番号
カップリング・ネジ付 - 図 1																
M10 x 1,25	50	6,6	11	43,2	16	20	4,2	16	9	17	6,4	17	0,7	6,5	176	25100.0230

### 応用例



## 法令(コンプライアンス)

### RoHS準拠

2011/65/EUと2015/863指令に適合しています

### SVHC材の含有は無し

0.1%(質量%濃度)以上の高懸念物質(SVHC)は使用していません-2024年6月27日SVHCリスト対象.

### プロポジション65の物質は含有していません

プロポジション65の指定物質は含まれていません

<https://www.P65Warnings.ca.gov/>

### 紛争物質は使用していません

本製品は、コンゴ民主共和国や隣国地域から産出されるチタン、錫、金、タングステンなどのいかなる「紛争鉱物」に由来する物質を使っていません。