

クイックプラグカップリング・ラジアル・オフセット補正機能、取付フランジ付

25100.0216



製品説明

省スペースの芯ズレ補償付クイックプラグ・カップリングです。例えば空圧シリンダーのピストンと直線運動をするユニットとの結合部に使います。

材質

- フランジ部
 ・ 熱処理鋼、熱処理、リン酸塩処理
- 本体
 ・ 熱処理鋼、熱処理、リン酸塩処理
- カウンター・ナット
 ・ スティール、黒 (ISO 4035/8675)

組立

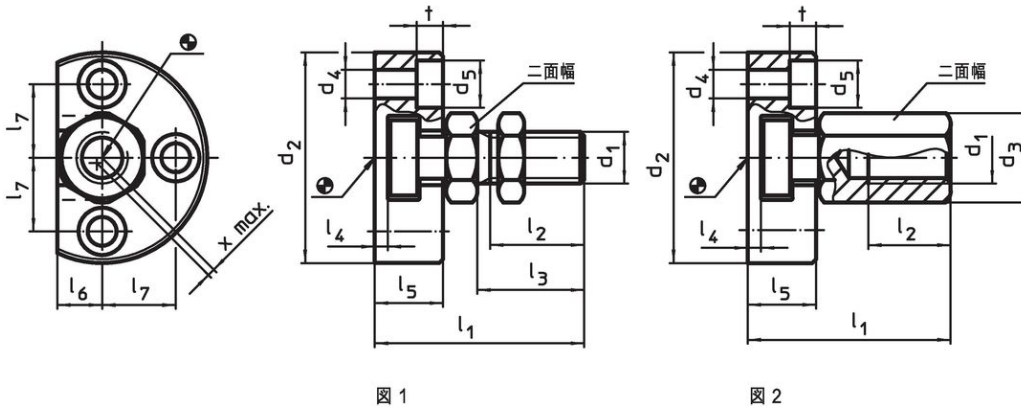
結合・切離しはT溝によって行われ、調整は不要です。
 このクイックプラグカップリングは、ネジ穴を使って市販されている全ての空圧・油圧シリンダーに取り付けることができます。

更なる情報

備考

このカップリングでは回転トルクは伝達できません。

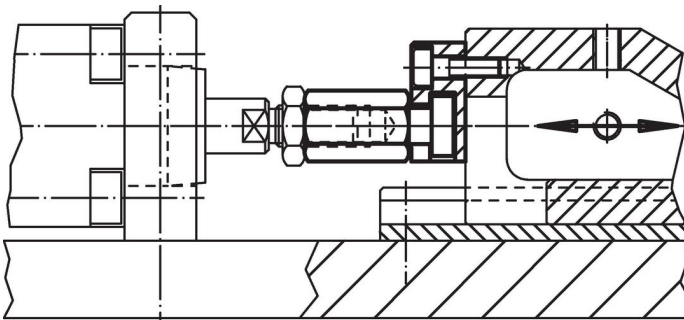
寸法図



発注情報

寸法												二面幅	軸心のズレ x max.	許容引き 押し荷重 max.	製品重量	製品番号
d ₁	d ₂	d ₄	d ₅	l ₁ 約	l ₂ min.	l ₃	l ₄	l ₅	l ₆	l ₇	t					
カップリング・ネジ付 - 図 1																
M16	65	9	15	64	25	30	5	23	12,5	22,5	8,5	24	1	18	455	25100.0216

応用例



法令(コンプライアンス)

RoHS準拠

2011/65/EUと2015/863指令に適合しています

SVHC材の含有は無し

0.1%(質量%濃度)以上の高懸念物質(SVHC)は使用していません-2024年1月23日SVHCリスト対象.

プロポジション65の物質は含有していません

プロポジション65の指定物質は含まれていません

<https://www.P65Warnings.ca.gov/>

紛争物質は使用していません

本製品は、コンゴ民主共和国や隣国地域から産出されるチタン、錫、金、タングステンなどのいかなる「紛争鉱物」に由来する物質を使っていません。