

クイックプラグカップリング・ラジアル・オフセット補正機能、取付フランジ付

25100.0210



製品説明

省スペースの芯ズレ補償付クイックプラグ・カップリングです。例えば空圧シリンダーのピストンと直線運動をするユニットとの結合部に使います。

材質

フランジ部

・熱処理鋼、熱処理、リン酸塩処理

本体

・熱処理鋼、熱処理、リン酸塩処理

カウンター・ナット

・スチール、黒 (ISO 4035/8675)

組立

結合・切離しはT溝によって行われ、調整は不要です。

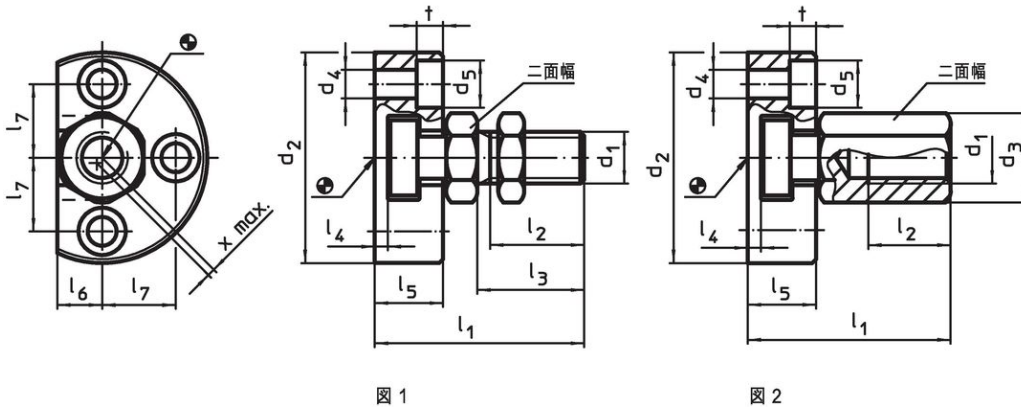
このクイックプラグカップリングは、ネジ穴を使って市販されている全ての空圧・油圧シリンダーに取り付けることができます。

更なる情報

備考

このカップリングでは回転トルクは伝達できません。

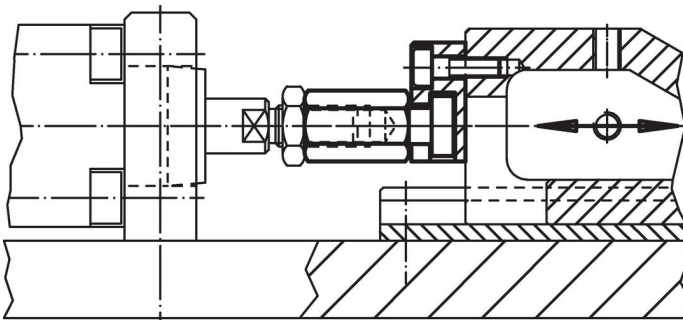
寸法図



発注情報

d ₁	d ₂	d ₄	d ₅	l ₁ 約	寸法 l ₂ min.	l ₃	l ₄	l ₅	l ₆	l ₇	t	二面幅 [mm]	軸心 のズレ x max. [mm]	許容引き 押し荷重 max. [kN]	製品重量 [g]	製品番号
カップリング・ネジ付 - 図 1																
M10	50	6,6	11	43,2	16	20	4,2	16	9	17	6,4	17	0,7	6,5	175	25100.0210

応用例



法令(コンプライアンス)

RoHS準拠

2011/65/EUと2015/863指令に適合しています

SVHC材の含有は無し

0.1%(質量%濃度)以上の高懸念物質(SVHC)は使用していません-2024年1月23日SVHCリスト対象.

プロポジション65の物質は含有していません

プロポジション65の指定物質は含まれていません

<https://www.P65Warnings.ca.gov/>

紛争物質は使用していません

本製品は、コンゴ民主共和国や隣国地域から産出されるチタン、錫、金、タングステンなどのいかなる「紛争鉱物」に由来する物質を使っていません。