

クイックプラグカップリング・ラジアル・オフセット補正機能

25100.0070



製品説明

芯ズレ補償付のクイック・プラグ・カップリングは、例えば空圧シリンダーのピストンと直線運動をするユニットとの結合部に使います。

材質

結合部

- ・ 熱処理鋼、熱処理、リン酸塩処理

本体

- ・ 熱処理鋼、熱処理、リン酸塩処理

カウンター・ナット

- ・ スティール、黒 (ISO 4035/8675)

組立

結合・切離しはT溝によって行われ、調整は不要です。

このクイックプラグカップリングは、ネジ穴を使って市販されている全ての空圧・油圧シリンダーに取り付けることができます。

更なる情報

備考

このカップリングでは回転トルクは伝達できません。

寸法図

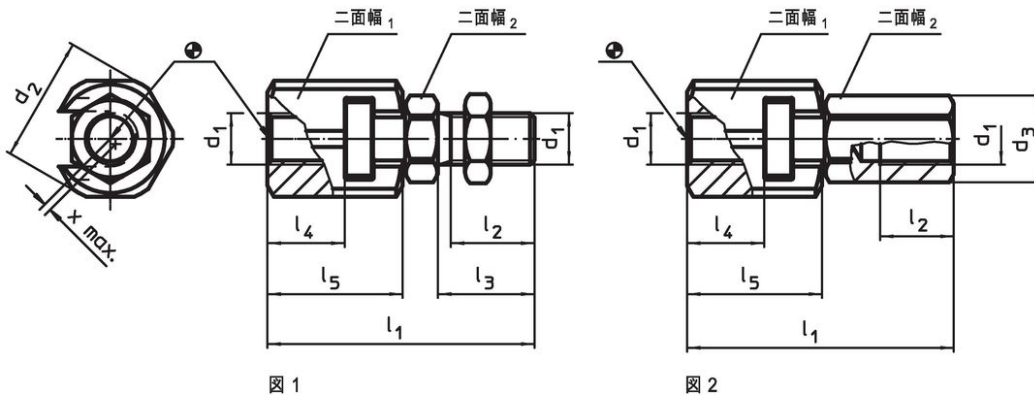


図 1

図 2

発注情報

d ₁	d ₂	d ₃	寸法				l ₅	二面幅		軸心のズレ x max.	許容引き押し荷重 max.	製品重量 [g]	製品番号
			l ₁ 約	l ₂ min.	l ₄ min.	二面幅 ₁		二面幅 ₂					
			[mm]				[mm]		[mm]	[kN]	[g]		
カップリング・ナット付 - 図 2													
M20	44	34	93,5	25	23,5	45,5	41	30	1	30	606	25100.0070	

応用例



法令(コンプライアンス)

RoHS準拠

2011/65/EUと2015/863指令に適合しています

SVHC材の含有は無し

0.1%(質量%濃度)以上の高懸念物質(SVHC)は使用していません-2024年6月27日SVHCリスト対象.

プロポジション65の物質は含有していません

プロポジション65の指定物質は含まれていません
<https://www.P65Warnings.ca.gov/>

紛争物質は使用していません

本製品は、コンゴ民主共和国や隣国地域から産出されるチタン、錫、金、タングステンなどのいかなる「紛争鉱物」に由来する物質を使っていません。