

クイックプラグカップリング・ラジアル・オフセット補正機能

25100.0036



製品説明

芯ズレ補償付のクイック・プラグ・カップリングは、例えば空圧シリンダーのピストンと直線運動をするユニットとの結合部に使います。

材質

結合部

- ・ 熱処理鋼、熱処理、リン酸塩処理

本体

- ・ 熱処理鋼、熱処理、リン酸塩処理

カウンター・ナット

- ・ スティール、黒 (ISO 4035/8675)

組立

結合・切離しはT溝によって行われ、調整は不要です。

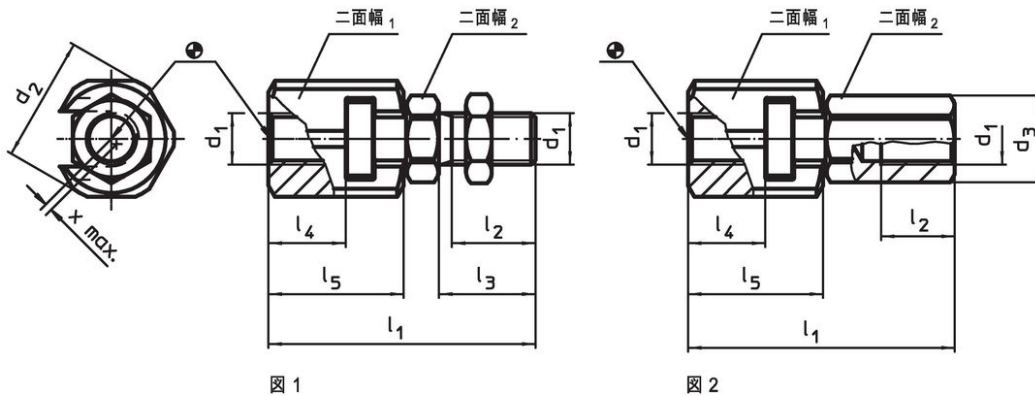
このクイックプラグカップリングは、ネジ穴を使って市販されている全ての空圧・油圧シリンダーに取り付けることができます。

更なる情報

備考

このカップリングでは回転トルクは伝達できません。

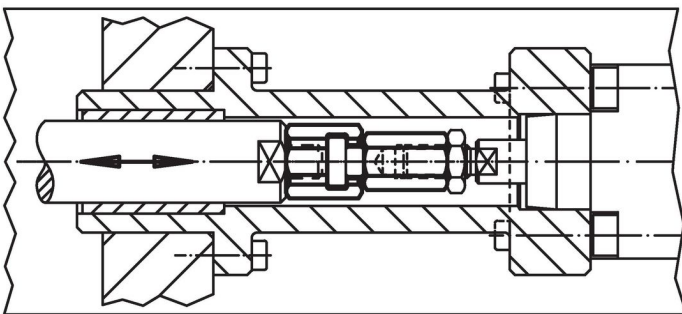
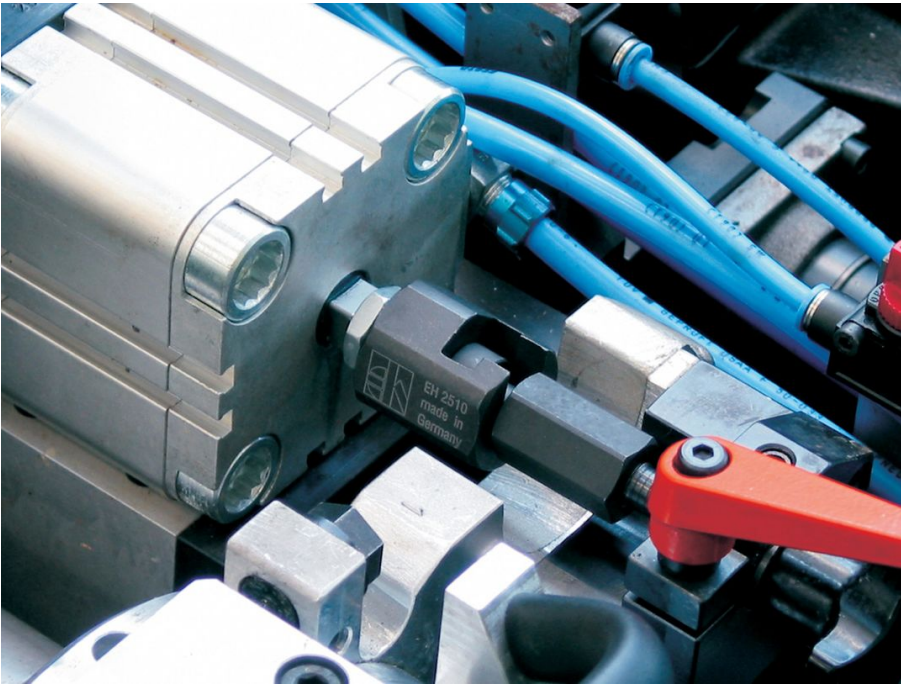
寸法図



発注情報

d ₁	d ₂	l ₁ 約	寸法				l ₅	二面幅		軸心のズレ x max. [mm]	許容引き押し荷重 max. [kN]	🔩 [g]	製品番号
			l ₂ min. [mm]	l ₃	l ₄ min. [mm]	二面幅 ₁		二面幅 ₂					
カップリング・ネジ付 - 図 1													
M16 x 1,5	39	83	25	30	23	42	36	24	1	18	381	25100.0036	

応用例



法令(コンプライアンス)

RoHS準拠

2011/65/EUと2015/863指令に適合しています

SVHC材の含有は無し

0.1%(質量%濃度)以上の高懸念物質(SVHC)は使用していません-2024年6月27日SVHCリスト対象.

プロポジション65の物質は含有していません

プロポジション65の指定物質は含まれていません
<https://www.P65Warnings.ca.gov/>

紛争物質は使用していません

本製品は、コンゴ民主共和国や隣国地域から産出されるチタン、錫、金、タングステンなどのいかなる「紛争鉱物」に由来する物質を使っていません。