

## クイックプラグカップリング・ラジアル・オフセット補正機能

25100.0012



### 製品説明

芯ズレ補償付のクイック・プラグ・カップリングは、例えば空圧シリンダーのピストンと直線運動をするユニットとの結合部に使います。

### 材質

#### 結合部

- ・ 熱処理鋼、熱処理、リン酸塩処理

#### 本体

- ・ 熱処理鋼、熱処理、リン酸塩処理

#### カウンター・ナット

- ・ スティール、黒 (ISO 4035/8675)

### 組立

結合・切離しはT溝によって行われ、調整は不要です。

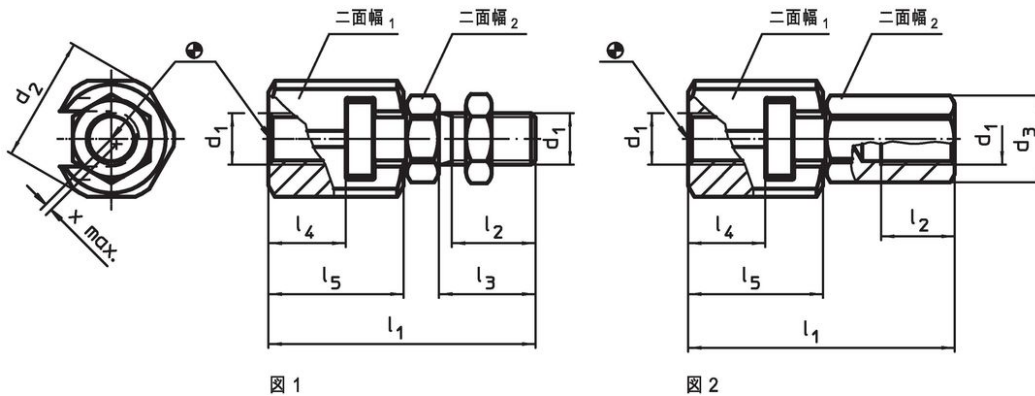
このクイックプラグカップリングは、ネジ穴を使って市販されている全ての空圧・油圧シリンダーに取り付けることができます。

### 更なる情報

### 備考

このカップリングでは回転トルクは伝達できません。

### 寸法図



### 発注情報

d <sub>1</sub>	d <sub>2</sub>	寸法					二面幅		軸心のズレ x max. [mm]	許容引き押し荷重 max. [kN]	質量 [g]	製品番号
		l <sub>1</sub> 約	l <sub>2</sub> min.	l <sub>3</sub>	l <sub>4</sub> min.	l <sub>5</sub>	二面幅 <sub>1</sub>	二面幅 <sub>2</sub>				
カップリング・ネジ付 - 図 1												
M12	32,5	66,7	21	25	17	34	30	19	0,8	10	209	25100.0012

応用例



法令(コンプライアンス)

RoHS準拠

2011/65/EUと2015/863指令に適合しています

SVHC材の含有は無し

0.1%(質量%濃度)以上の高懸念物質(SVHC)は使用していません-2024年6月27日SVHCリスト対象.

プロポジション65の物質は含有していません

プロポジション65の指定物質は含まれていません  
<https://www.P65Warnings.ca.gov/>

紛争物質は使用していません

本製品は、コンゴ民主共和国や隣国地域から産出されるチタン、錫、金、タングステンなどのいかなる「紛争鉱物」に由来する物質を使っていません。