

セットカラー・クイック調整機能付

25071.0016



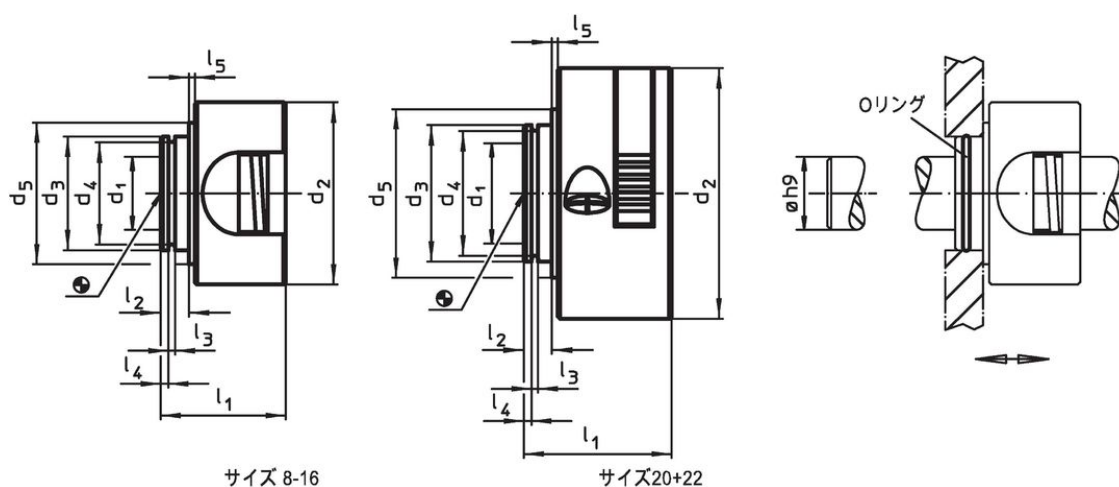
製品説明

軸上で素早く位置を変えて部品を固定できます。
片手操作で、ボタンを押している間は軸上を自由に動かしますが、手を離せばその位置に止まります。

材質

- 本体
 ・ PA6、黒
- 内部部品
 ・ ステンレス鋼
- Oリング
 ・ NBR

寸法図



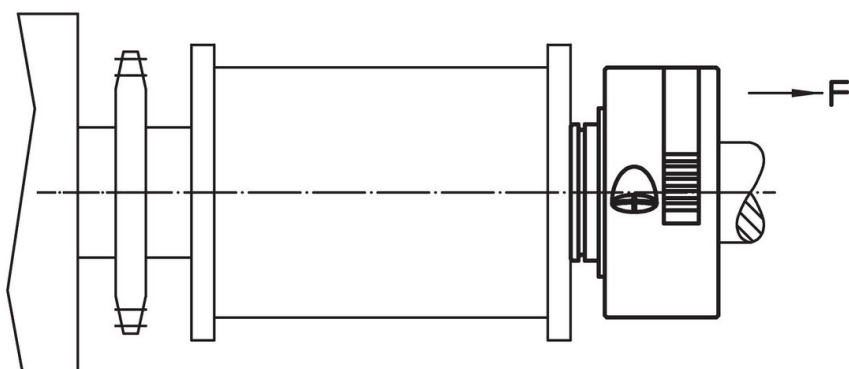
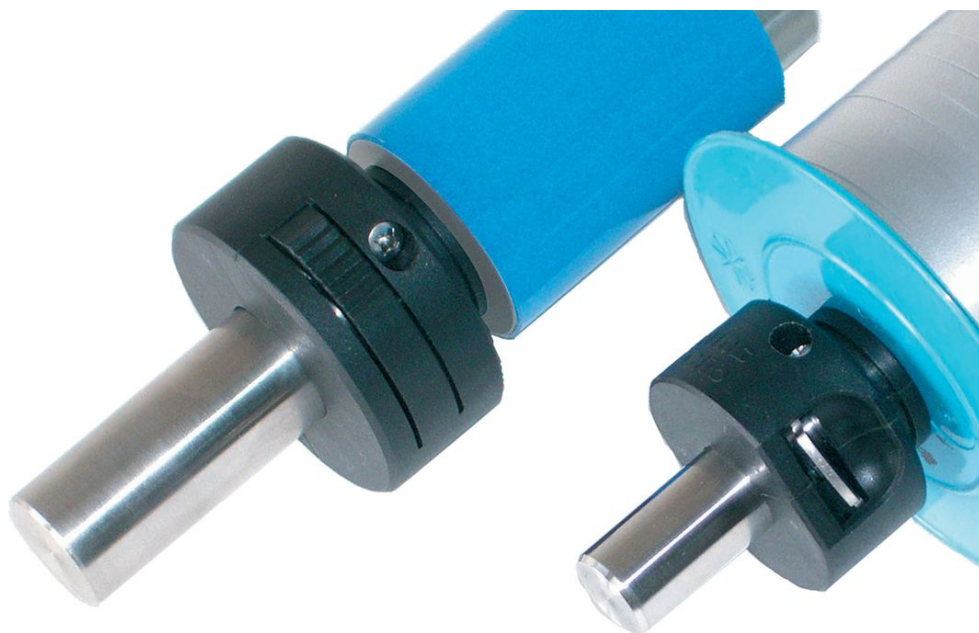
発注情報

| 寸法 | | | | | | | | | | F | 🌡️ | 📦 | 製品番号 |
|------------------------|----------------|----------------|----------------|----------------|----------------|----------------|----------------|----------------|----------------|--------------------|--------------|-----|------------|
| d ₁ +0,1 | d ₂ | d ₃ | d ₄ | d ₅ | l ₁ | l ₂ | l ₃ | l ₄ | l ₅ | 軸方向の保持力、一方向 [N] | max. [°C] | [g] | |
| [mm] | | | | | | | | | | | | | |
| 16 | 40 | 25 | 22,4 | 31 | 27,5 | 7 | 1,7 | 3,15 | 0,5 | 380 | 80 | 27 | 25071.0016 |

アクセサリ

| | 寸法 d [mm] | 適合サイズ [mm] | 📦 [g] | 製品番号 |
|-------------|-----------------|-------------------|----------|------------|
| Oリング | | | | |
| | 22 x 1,5 | 8, 10, 12, 15, 16 | 0,2 | 25071.0052 |
| | 27 x 1,5 | 20, 22 | 0,2 | 25071.0054 |

応用例



法令(コンプライアンス)

RoHS準拠

2011/65/EUと2015/863指令に適合しています

SVHC材の含有は無し

0.1%(質量%濃度)以上の高懸念物質(SVHC)は使用していません-2024年1月23日SVHCリスト対象.

プロポジション65の物質は含有していません

プロポジション65の指定物質は含まれていません

<https://www.P65Warnings.ca.gov/>

紛争物質は使用していません

本製品は、コンゴ民主共和国や隣国地域から産出されるチタン、錫、金、タングステンなどのいかなる「紛争鉱物」に由来する物質を使っていません。