

セットカラー・クイック調整機能付

25071.0008



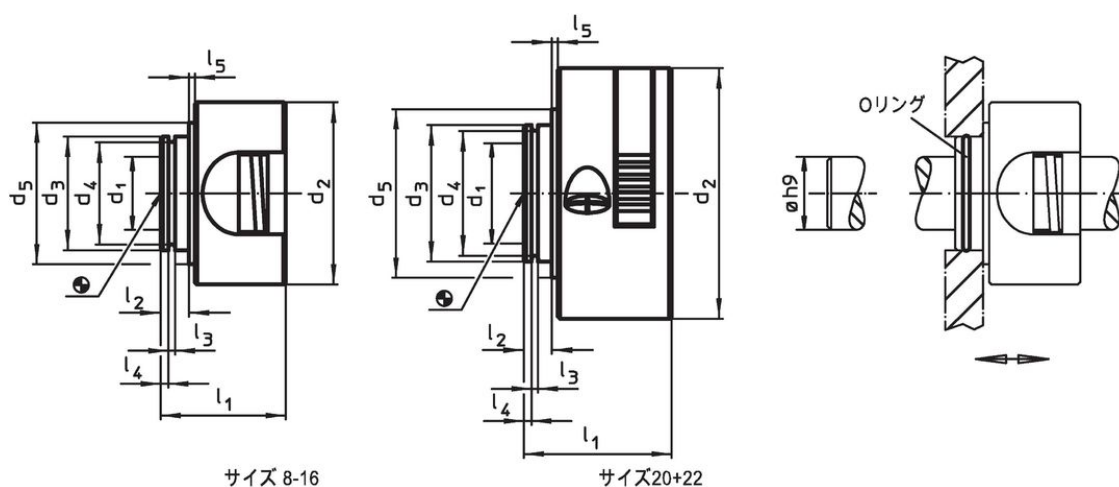
製品説明

軸上で素早く位置を変えて部品を固定できます。
片手操作で、ボタンを押している間は軸上を自由に動かしますが、手を離せばその位置に止まります。

材質

- 本体
 ・ PA6、黒
- 内部部品
 ・ ステンレス鋼
- Oリング
 ・ NBR

寸法図



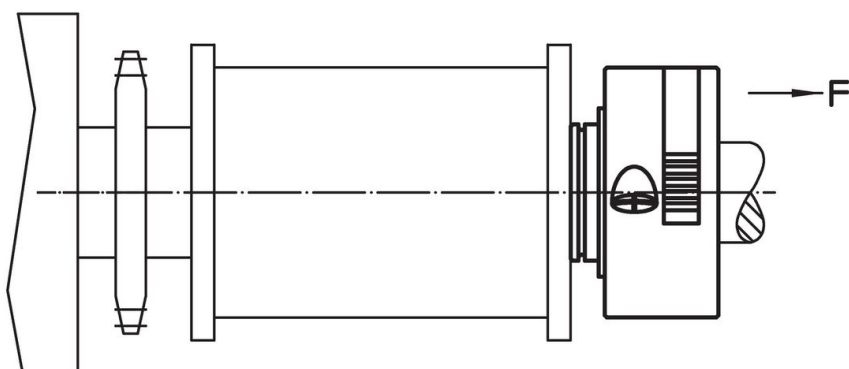
発注情報

寸法										F	🌡️	📦	製品番号
d ₁	d ₂	d ₃	d ₄	d ₅	l ₁	l ₂	l ₃	l ₄	l ₅	軸方向の保持力、一方向	max.		
[mm]										[N]	[°C]	[g]	
8	40	25	22,4	31	27,5	7	1,7	3,15	0,5	250	80	31	25071.0008

アクセサリ

	寸法 d [mm]	適合サイズ [mm]	📦 [g]	製品番号
Oリング				
	22 x 1,5	8, 10, 12, 15, 16	0,2	25071.0052
	27 x 1,5	20, 22	0,2	25071.0054

応用例



法令(コンプライアンス)

RoHS準拠

2011/65/EUと2015/863指令に適合しています

SVHC材の含有は無し

0.1%(質量%濃度)以上の高懸念物質(SVHC)は使用していません-2024年6月27日SVHCリスト対象.

プロポジション65の物質は含有していません

プロポジション65の指定物質は含まれていません

<https://www.P65Warnings.ca.gov/>

紛争物質は使用していません

本製品は、コンゴ民主共和国や隣国地域から産出されるチタン、錫、金、タングステンなどのいかなる「紛争鉱物」に由来する物質を使っていません。