

## セットカラー・センサー取り付けアダプター付き

25070.0125



### 製品説明

センサーやスイッチ等を取り付ける為の穴が付いています。このセットカラーはリミットスイッチをピストンロッドに取り付けるなど、様々な使い方ができます。大きなクランプ力を持ったステンレス製のクランプリングです。

### 材質

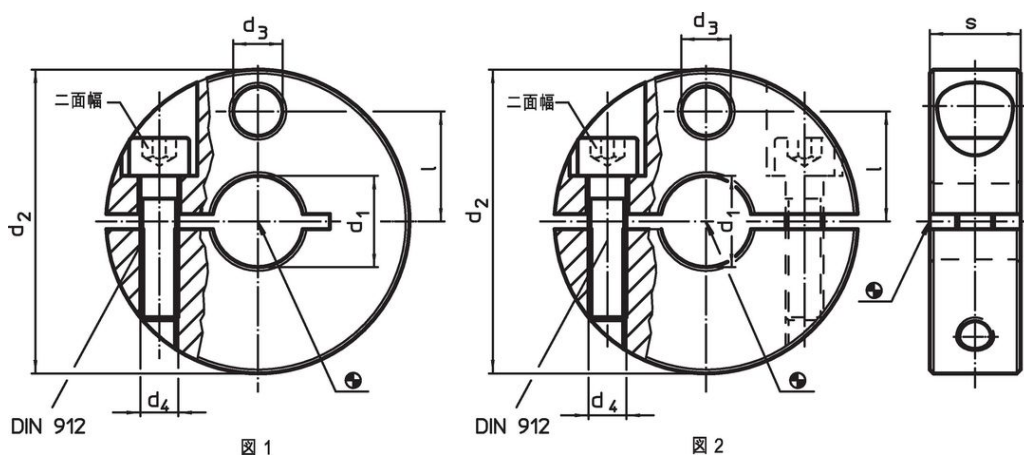
#### ねじ

- ・ ステンレス鋼

#### 調整リング

- ・ ステンレス鋼 1.4021 ( SUS420J1相当 )

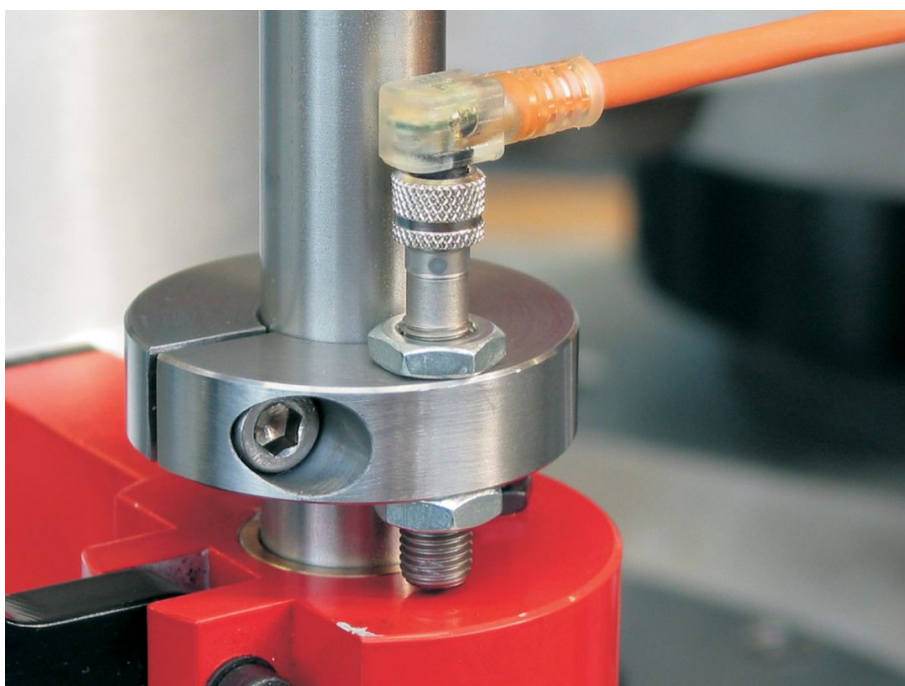
### 寸法図



### 発注情報

$d_1$	$d_2$	$d_3$	寸法			二面幅		製品番号
H8	-0,5		$d_4$	$l$	$s$	[mm]	[g]	
2分割型 - 図 2								
25	65	13	M8	23,5	18	6	330	25070.0125

応用例



法令(コンプライアンス)

RoHS準拠

2011/65/EUと2015/863指令に適合しています

SVHC材の含有は無し

0.1%(質量%濃度)以上の高懸念物質(SVHC)は使用していません-2024年1月23日SVHCリスト対象.

プロポジション65の物質は含有していません

プロポジション65の指定物質は含まれていません

<https://www.P65Warnings.ca.gov/>

紛争物質は使用していません

本製品は、コンゴ民主共和国や隣国地域から産出されるチタン、錫、金、タングステンなどのいかなる「紛争鉱物」に由来する物質を使っていません。