

セットカラー・センサー取り付けアダプター付き

25070.0118



製品説明

センサーやスイッチ等を取り付ける為の穴が付いています。このセットカラーはリミットスイッチをピストンロッドに取り付けるなど、様々な使い方ができます。大きなクランプ力を持ったステンレス製のクランプリングです。

材質

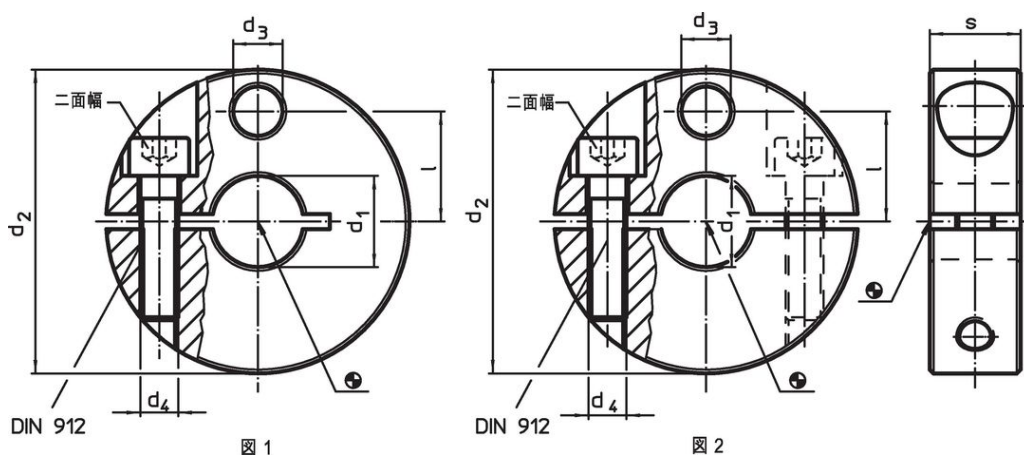
ねじ

- ・ ステンレス鋼


調整リング

- ・ ステンレス鋼 1.4021 (SUS420J1相当)

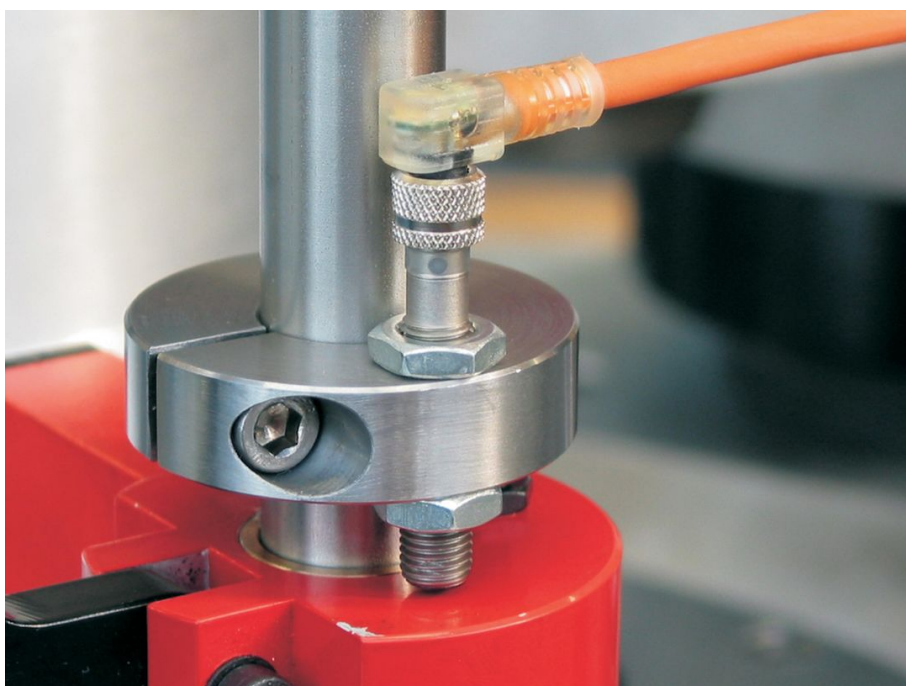
寸法図



発注情報

d_1 H8	d_2 -0,5	d_3	寸法 d_4 [mm]	l	s	二面幅 [mm]	 [g]	製品番号
2分割型 - 図 2								
18	50	9	M6	18,5	13	5	142	25070.0118

応用例



法令(コンプライアンス)

RoHS準拠

2011/65/EUと2015/863指令に適合しています

SVHC材の含有は無し

0.1%(質量%濃度)以上の高懸念物質(SVHC)は使用していません-2024年6月27日SVHCリスト対象.

プロポジション65の物質は含有していません

プロポジション65の指定物質は含まれていません

<https://www.P65Warnings.ca.gov/>

紛争物質は使用していません

本製品は、コンゴ民主共和国や隣国地域から産出されるチタン、錫、金、タングステンなどのいかなる「紛争鉱物」に由来する物質を使っていません。