

## セットカラー・センサー取り付けアダプター付き

25070.0016



### 製品説明

センサーやスイッチ等を取り付ける為の穴が付いています。このセットカラーはリミットスイッチをピストンロッドに取り付けるなど、様々な使い方ができます。大きなクランプ力を持ったステンレス製のクランプリングです。

### 材質

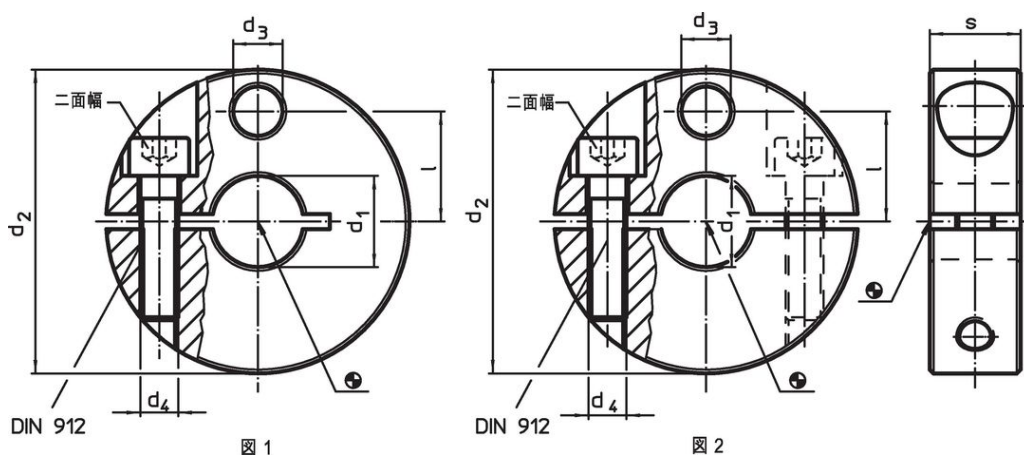
ねじ

- ・ ステンレス鋼


調整リング

- ・ ステンレス鋼 1.4021 ( SUS420J1相当 )

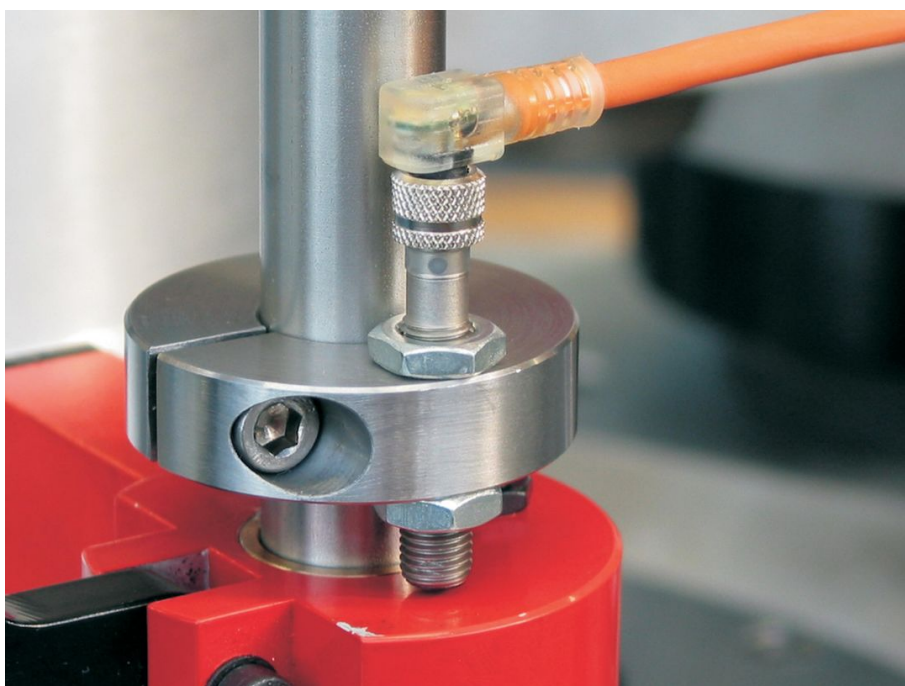
### 寸法図



### 発注情報

$d_1$ H8	$d_2$ -0,5	$d_3$	寸法 $d_4$ [mm]	$l$	$s$	二面幅 [mm]	 [g]	製品番号
スリット型 - 図 1								
16	45	9	M6	16,5	13	5	120	25070.0016

応用例



法令(コンプライアンス)

RoHS準拠

2011/65/EUと2015/863指令に適合しています

SVHC材の含有は無し

0.1%(質量%濃度)以上の高懸念物質(SVHC)は使用していません-2024年6月27日SVHCリスト対象.

プロポジション65の物質は含有していません

プロポジション65の指定物質は含まれていません

<https://www.P65Warnings.ca.gov/>

紛争物質は使用していません

本製品は、コンゴ民主共和国や隣国地域から産出されるチタン、錫、金、タングステンなどのいかなる「紛争鉱物」に由来する物質を使っていません。