

セットカラー

25069.0006



製品説明

このセットカラーは様々な使い方ができますが、例えば突き当てとしても使用可能です。クランプ力の大きなクランプリングです。

材質

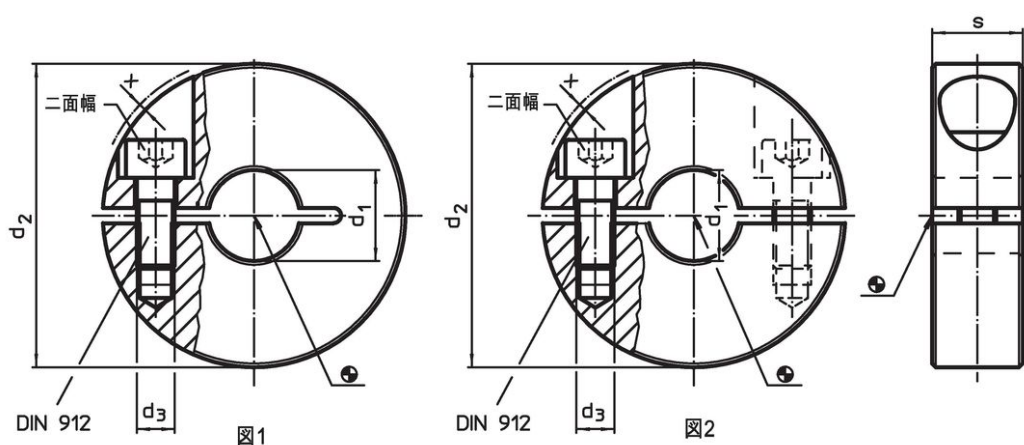
ねじ

- 鋼

調整リング

- スティール、酸化皮膜処理、黒

寸法図



発注情報

d ₁ H10	d ₂	寸法			二面幅	📦 [g]	製品番号
		d ₃ [mm]	s	x			
スリット型 - 図 1, 鋼							
6	20	M3	9	1,2	2,5	20	25069.0006

応用例



法令(コンプライアンス)

RoHS準拠

鉛を含有- 6a/ 6b/ 6cの除外規定に適合

0.1%以上の高懸念物質(SVHC)を使用しています

鉛を含有します-2024年6月27日SVHC [REACH]リスト対象

プロポジション65リストの物質を使用しています



鉛に晒されることは、発がん性や生殖障害を引き起こす原因になります。
<https://www.P65Warnings.ca.gov/>

紛争物質は使用していません

本製品は、コンゴ民主共和国や隣国地域から産出されるチタン、錫、金、タングステンなどのいかなる「紛争鉱物」に由来する物質を使っていません。