

テーパ・シャフト・ハブ・ロックナット付、ステンレス鋼

25050.0210



製品説明

この部品を使ってスプロケット、歯車、ベルトプーリー、カム、レバーなどの工元素を軸に固定することが簡単にできます。
軸とハブをセンタリングしながら確実に固定するクランプ部品です。防錆性に優れています。
本テーパシャフトハブの偏芯精度は 0.03 mm以下です。

材質

外側

- ・ ステンレス鋼、ニッケルめっき

内部部品

- ・ ステンレス鋼、ニッケルめっき

ナット

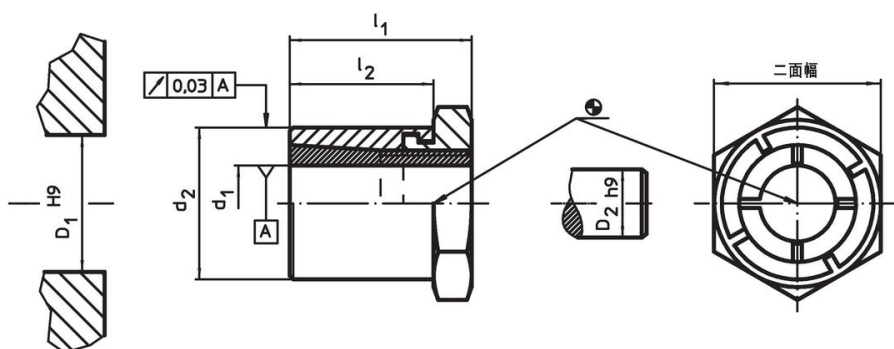
- ・ ステンレス鋼、ニッケルめっき、焼入れ

更なる情報

参照先

取付方法、取付け例と技術データを参照ください


寸法図



発注情報

寸法		二面幅	ナットの締付トルク T_A max. [Nm]	伝達可能トルク M max. [Nm]	伝達可能な軸方向の荷重 F_a max. [kN]	軸の面圧力 p_w max. [N/mm ²]	ハブの面圧力 p_N max. [N/mm ²]	ボス部穴 D_1 H9 [mm]	軸の直径 D_2 h9 [mm]	重量 [g]	製品番号		
d_1	d_2											l_1	l_2
10	20	24	19	22	24	34	6,8	155	81	20	10	44	25050.0210

アクセサリ

	二面幅 [mm]	重量 [g]	製品番号
専用レンチ			
	22	195	25050.0822

法令(コンプライアンス)

RoHS準拠

2011/65/EUと2015/863指令に適合しています

SVHC材の含有は無し

0.1%(質量%濃度)以上の高懸念物質(SVHC)は使用していません-2024年1月23日SVHCリスト対象.

プロポジション65の物質は含有していません

プロポジション65の指定物質は含まれていません

<https://www.P65Warnings.ca.gov/>

紛争物質は使用していません

本製品は、コンゴ民主共和国や隣国地域から産出されるチタン、錫、金、タングステンなどのいかなる「紛争鉱物」に由来する物質を使っていません。