

テーパー・シャフト・ハブ・ロックナット付

25050.0125



製品説明

軸とハブをセンタリングしながら確実に固定するクランプ部品です。防錆性に優れ、カウンターナットが付いています。

本テーパーシャフトハブの偏芯精度は 0.03 mm以下です。

この部品を使ってスプロケット、歯車、ベルトプーリー、カム、レバーなどのエレメントを軸に固定することが簡単にできます。

材質

外側

- ・ スチール、亜鉛めっき

内部部品

- ・ スチール、ニッケルメッキ

ナット

- ・ スチール、ニッケルメッキ

組立

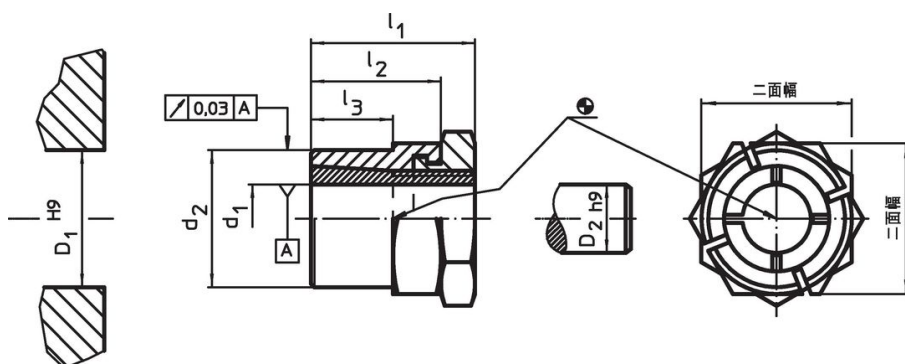
カウンターナットが付いているので、軽く回ってしまう軸にも容易に取り付けることができます。取付けには厚さの薄いフォークレンチを 사용합니다 (最大厚さ l_2-l_3)。

更なる情報

参照先

取付方法、取付け例と技術データを参照ください


寸法図



発注情報

寸法					二面幅 [mm]	ナットの 締付トルク T_A max. [Nm]	伝達可能トルク M max. [Nm]	伝達可能な 軸方向の荷重 F_a max. [kN]	軸の面圧力 p_w max. [N/mm ²]	ハブの 面圧力 p_N max. [N/mm ²]	ボス部穴 D_1 H9 [mm]	軸の直径 D_2 h9 [mm]	製品重量 [g]	製品番号
d_1	d_2	l_1	l_2	l_3										
25	38	41	30	20	46	250	397	31,8	173	122	38	25	304	25050.0125

アクセサリ

	二面幅 [mm]	製品重量 [g]	製品番号
専用レンチ			
	46	610	25050.0846

応用例



法令(コンプライアンス)

RoHS準拠

2011/65/EUと2015/863指令に適合しています

SVHC材の含有は無し

0.1%(質量%濃度)以上の高懸念物質(SVHC)は使用していません-2024年1月23日SVHCリスト対象.

プロポジション65の物質は含有していません

プロポジション65の指定物質は含まれていません
<https://www.P65Warnings.ca.gov/>

紛争物質は使用していません

本製品は、コンゴ民主共和国や隣国地域から産出されるチタン、錫、金、タングステンなどのいかなる「紛争鉱物」に由来する物質を使っていません。