

## テーパー・シャフト・ハブ・ロックナット付

25050.0112



### 製品説明

軸とハブをセンタリングしながら確実に固定するクランプ部品です。防錆性に優れ、カウンターナットが付いています。

本テーパーシャフトハブの偏芯精度は 0.03 mm以下です。

この部品を使ってスプロケット、歯車、ベルトプーリー、カム、レバーなどのエレメントを軸に固定することが簡単にできます。

### 材質

#### 外側

- ・ スチール、亜鉛めっき

#### 内部部品

- ・ スチール、ニッケルメッキ

#### ナット

- ・ スチール、ニッケルメッキ

### 組立

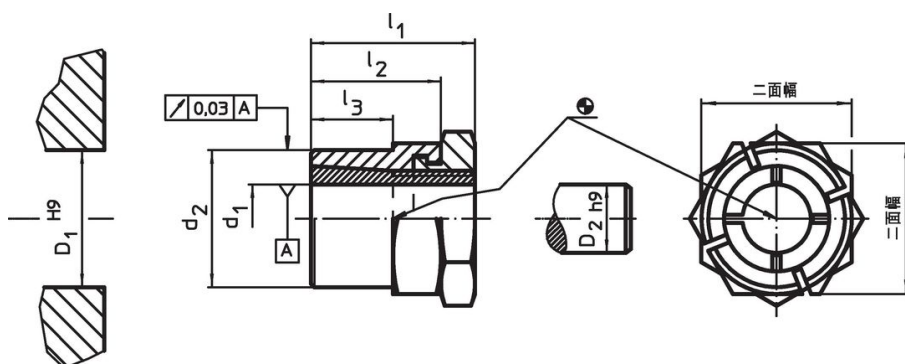
カウンターナットが付いているので、軽く回ってしまう軸にも容易に取り付けることができます。取付けには厚さの薄いフォークレンチをします (最大厚さ  $l_2-l_3$ )。

### 更なる情報

#### 参照先

取付方法、取付け例と技術データを参照ください

### 寸法図



### 発注情報

| 寸法    |       |       |       |       | 二面幅<br>[mm] | ナットの<br>締付トルク<br>$T_A$<br>max.<br>[Nm] | 伝達可能トルク<br>M<br>max.<br>[Nm] | 伝達可能な<br>軸方向の荷重<br>$F_a$<br>max.<br>[kN] | 軸の面圧力<br>$p_w$<br>max.<br>[N/mm <sup>2</sup> ] | ハブの<br>面圧力<br>$p_N$<br>max.<br>[N/mm <sup>2</sup> ] | ボス部穴<br>$D_1$<br>H9<br>[mm] | 軸の直径<br>$D_2$<br>h9<br>[mm] | 製品重量<br>[g] | 製品番号       |
|-------|-------|-------|-------|-------|-------------|--|------------------------------|--|--|---|-----------------------------|-----------------------------|-------------|------------|
| $d_1$ | $d_2$ | $l_1$ | $l_2$ | $l_3$ |             |  |                              |  |  |   |                             |                             |             |            |
| 12    | 20    | 24    | 19    | 12    | 22          | 43,8                                   | 65,3                         | 10,9                                     | 206  | 128   | 20                          | 12                          | 43          | 25050.0112 |

### アクセサリ

|       | 二面幅<br>[mm] | 製品重量<br>[g] | 製品番号       |
|-------|-------------|-------------|------------|
| 専用レンチ |             |             |            |
|       | 22          | 195         | 25050.0822 |

応用例



法令(コンプライアンス)

**RoHS準拠**

2011/65/EUと2015/863指令に適合しています

**SVHC材の含有は無し**

0.1%(質量%濃度)以上の高懸念物質(SVHC)は使用していません-2024年6月27日SVHCリスト対象.

**プロポジション65の物質は含有していません**

プロポジション65の指定物質は含まれていません  
<https://www.P65Warnings.ca.gov/>

**紛争物質は使用していません**

本製品は、コンゴ民主共和国や隣国地域から産出されるチタン、錫、金、タングステンなどのいかなる「紛争鉱物」に由来する物質を使っていません。