

テーパ・シャフト・ハブ・ロックナット無し

25050.0035



製品説明

この部品を使ってスプロケット、歯車、ベルトプーリー、カム、レバーなどのエレメントを軸に固定することが簡単にできます。
軸とハブをセンタリングしながら確実に固定するクランプ部品です。防錆性に優れています。
本テーパシャフトハブの偏芯精度は 0.03 mm以下です。

材質

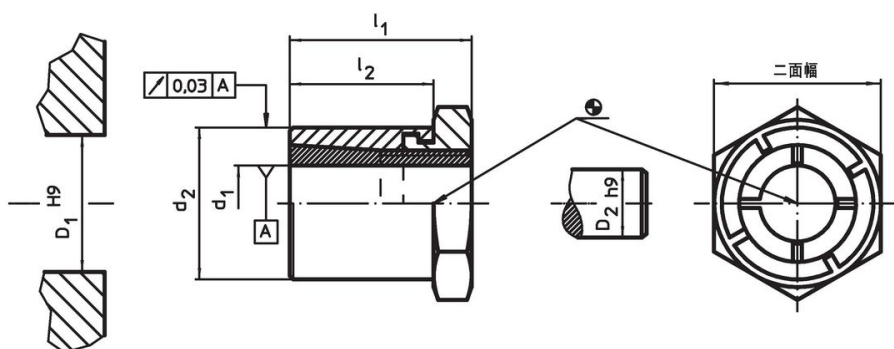
- 外側**
- ・ スチール、亜鉛めっき
- 内部部品**
- ・ スチール、ニッケルメッキ
- ナット**
- ・ スチール、ニッケルメッキ

更なる情報

参照先

取付方法、取付け例と技術データを参照ください


寸法図



発注情報

寸法		二面幅	ナットの締付トルク	伝達可能トルク	伝達可能な軸方向の荷重	軸の面圧力	ハブの面圧力	ボス部穴	軸の直径	製品番号			
d ₁	d ₂										T _A max.	M max.	F _a max.
[mm]		[mm]	[Nm]	[Nm]	[kN]	[N/mm ²]	[N/mm ²]	[mm]	[mm]	[g]			
35	55	51	38	55	490	836	47,8	151	102	55	35	568	25050.0035

アクセサリ

	二面幅	製品番号
	[mm]	[g]
専用レンチ		
	55	1125
		25050.0855

応用例



法令(コンプライアンス)

RoHS準拠

2011/65/EUと2015/863指令に適合しています

SVHC材の含有は無し

0.1%(質量%濃度)以上の高懸念物質(SVHC)は使用していません-2024年6月27日SVHCリスト対象.

プロポジション65の物質は含有していません

プロポジション65の指定物質は含まれていません

<https://www.P65Warnings.ca.gov/>

紛争物質は使用していません

本製品は、コンゴ民主共和国や隣国地域から産出されるチタン、錫、金、タングステンなどのいかなる「紛争鉱物」に由来する物質を使っていません。