

クランピングナット・セルフロック

25030.0021



製品説明

クランプナットは、回転する部品、キー溝の無いシャフト、特に研削ホイールの固定に使います。コンパクトな構造ながら安全、確実な固定をフェイスピンを使って素早く行えます。

他の方法に比較した、クランピング・ナットの特長は以下の通りです

- セルフロック (回転方向問わず)
- 取付け、取り外しが簡単
- 繰返し脱着可能

材質

- 熱処理鋼、黒染

組立

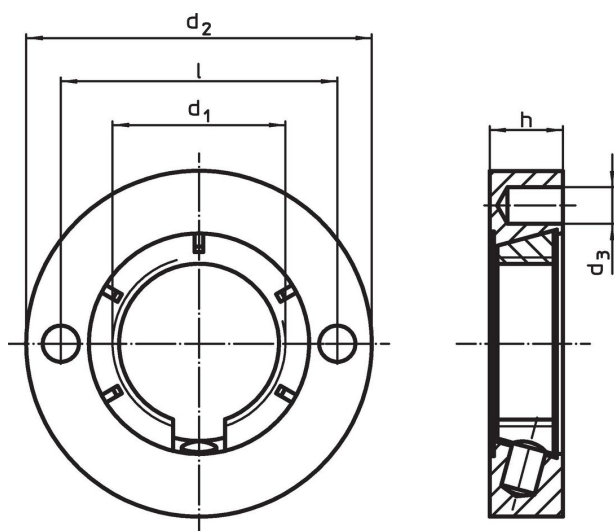
クランピング・ナットは、アウターとインナーリングで構成されています。アウターリング内径は、円錐形状となっており、インナーリング外形は円錐形状で、内径はメネジとなっています。クランピング・ナットを取り付ける際には、フェイスピンを使います。締め付けにより、インナー、アウターの円錐形状が、コレットの様に噛み合います。本ナットは、インナーのメネジを締付けますので、緩み方向の回転でも外れることはありません。

更なる情報

備考

詳細寸法は、お問い合わせ下さい



寸法図



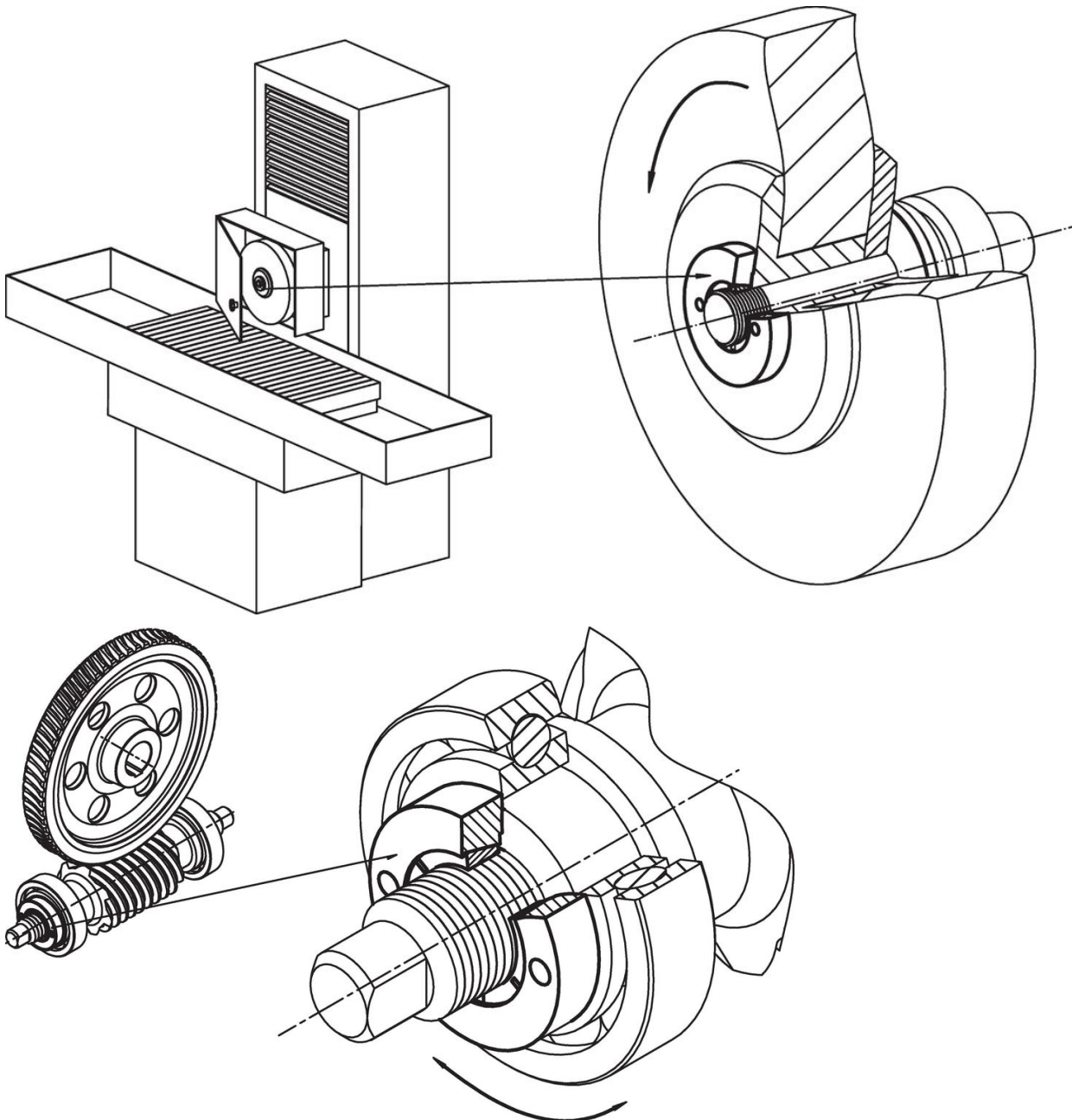
発注情報

d ₁	寸法					製品番号
	d ₂	d ₃	h	l	[g]	
M20 x 1,5	50	4,1	8,5	32	104	25030.0021

アクセサリ

	 [g]	製品番号
調整式フェイスピンスパナ		
	112	25030.0022

応用例



法令(コンプライアンス)

RoHS準拠

2011/65/EUと2015/863指令に適合しています

SVHC材の含有は無し

0.1%(質量%濃度)以上の高懸念物質(SVHC)は使用していません-2024年1月23日SVHCリスト対象.

プロポジション65の物質は含有していません

プロポジション65の指定物質は含まれていません

<https://www.P65Warnings.ca.gov/>

紛争物質は使用していません

本製品は、コンゴ民主共和国や隣国地域から産出されるチタン、錫、金、タングステンなどのいかなる「紛争鉱物」に由来する物質を使っていません。