

センシングエレメント・回転防止機構を持つ作動ピン付

25020.0112



製品説明

この部品は各種のセンサーと共に使う位置検知が可能なスプリングプランジャーです。ピンは回転防止機構付です。例えば金型の位置検知付ロックアウトピンとして、など様々な使い方ができます。ピンの先端は丸形、尖形、ネジ付の3種類。ピンの後側のネジ部には磁気センサー用のスイッチング・エレメント等を取付けます。あらゆるタイプのセンサーと共に利用できます。

材質

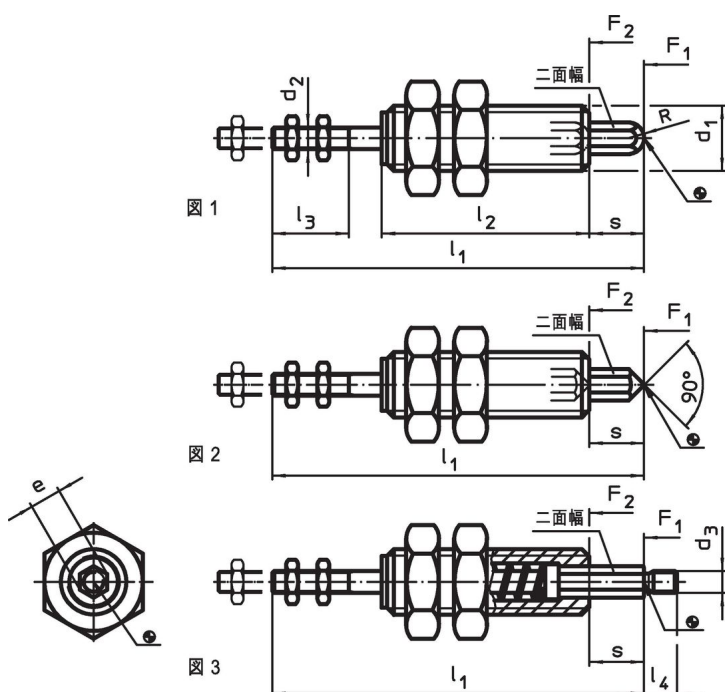
- 本体
・ 快削鋼、黒染
- ナット
・ スティール、黒 (ISO4035)
- 作動ピン
・ スティール、窒化処理、黒
- バネ
・ ステンレス鋼

更なる情報

その他の製品

- 検知ユニット, センサー付き

寸法図



発注情報

d ₁	s	d ₂	d ₃	寸法					二面幅 [mm]	バネ力 ¹⁾		製品番号	
				e 約 [mm]	l ₁	l ₂	l ₃ min.	l ₄		F ₁ 約 [N]	F ₂ 約 [N]		[g]
連結用 ネジ部付ピン - 図 3													
M12	10	M4	M4	5,8	68	38	14	6	5	5,1	11	54	25020.0112

¹⁾ 統計的平均値

応用例



法令(コンプライアンス)

RoHS準拠

鉛を含有- 6a/ 6b/ 6cの除外規定に適合

0.1%以上の高懸念物質(SVHC)を使用しています

鉛を含有します-2024年1月23日SVHC [REACH]リスト対象

プロポジション65リストの物質を使用しています



鉛に晒されることは、発がん性や生殖障害を引き起こす原因になります。
<https://www.P65Warnings.ca.gov/>

紛争物質は使用していません

本製品は、コンゴ民主共和国や隣国地域から産出されるチタン、錫、金、タングステンなどのいかなる「紛争鉱物」に由来する物質を使っていません。