

## センシングエレメント・回転防止機構を持つ作動ピン付

25020.0060



### 製品説明

この部品は各種のセンサーと共に使う位置検知が可能なスプリングプランジャーです。ピンは回転防止機構付です。例えば金型の位置検知付ロックアウトピンとして、など様々な使い方ができます。ピンの先端は丸形、尖形、ネジ付の3種類。ピンの後側のネジ部には磁気センサー用のスイッチング・エレメント等を取付けます。あらゆるタイプのセンサーと共に利用できます。

### 材質

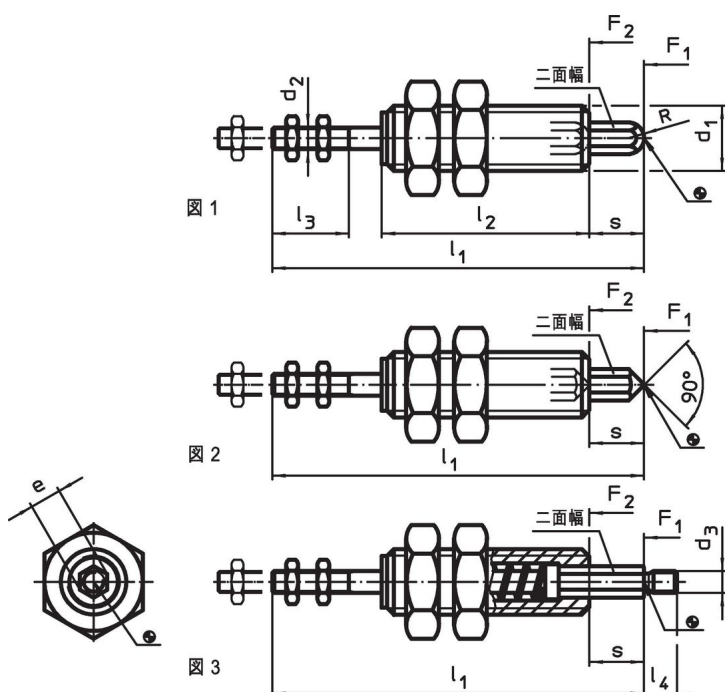
- 本体  
・ 快削鋼、黒染
- ナット  
・ スティール、黒 (ISO4035)
- 作動ピン  
・ スティール、窒化処理、黒
- バネ  
・ ステンレス鋼

### 更なる情報

#### その他の製品

- 検知ユニット, センサー付き

### 寸法図



### 発注情報

d <sub>1</sub>	s	d <sub>2</sub>	寸法			二面幅 [mm]	バネ力 <sup>1)</sup>		[g]	製品番号	
			e 約 [mm]	l <sub>1</sub>	l <sub>2</sub>		l <sub>3</sub> min.	F <sub>1</sub> 約 [N]			F <sub>2</sub> 約 [N]
ピン先端、尖形 - 図 2											
M10	8	M3	4,6	59	35	11	4	5	9	29	25020.0060

<sup>1)</sup> 統計的平均値

応用例



法令(コンプライアンス)

RoHS準拠

鉛を含有- 6a/ 6b/ 6cの除外規定に適合

0.1%以上の高懸念物質(SVHC)を使用しています

鉛を含有します-2024年1月23日SVHC [REACH]リスト対象

プロポジション65リストの物質を使用しています



鉛に晒されることは、発がん性や生殖障害を引き起こす原因になります。

<https://www.P65Warnings.ca.gov/>

紛争物質は使用していません

本製品は、コンゴ民主共和国や隣国地域から産出されるチタン、錫、金、タングステンなどのいかなる「紛争鉱物」に由来する物質を使っていません。