

センシング工要素・回転防止機構を持つ作動ピン付

25020.0010



製品説明

この部品は各種のセンサーと共に使う位置検知が可能なスプリングプランジャーです。ピンは回転防止機構付です。例えば金型の位置検知付ロックアウトピンとして、など様々な使い方ができます。ピンの先端は丸形、尖形、ネジ付の3種類。ピンの後側のネジ部には磁気センサー用のスイッチング・工要素等を取付けます。あらゆるタイプのセンサーと共に利用できます。

材質

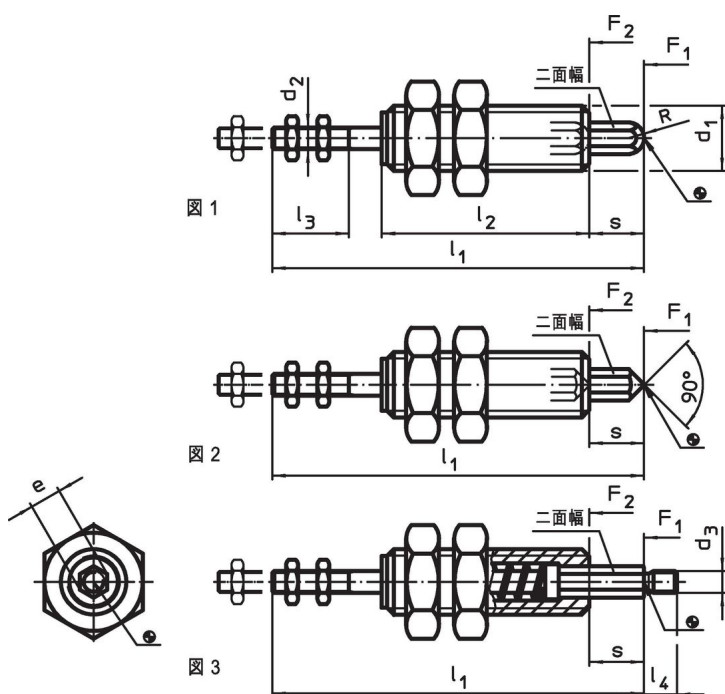
- 本体
- ・ 快削鋼、黒染
- ナット
- ・ スチール、黒 (ISO4035)
- 作動ピン
- ・ スチール、窒化処理、黒
- バネ
- ・ ステンレス鋼

更なる情報

その他の製品

- ・ 検知ユニット, センサー付き

寸法図

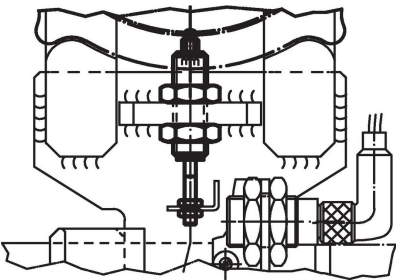
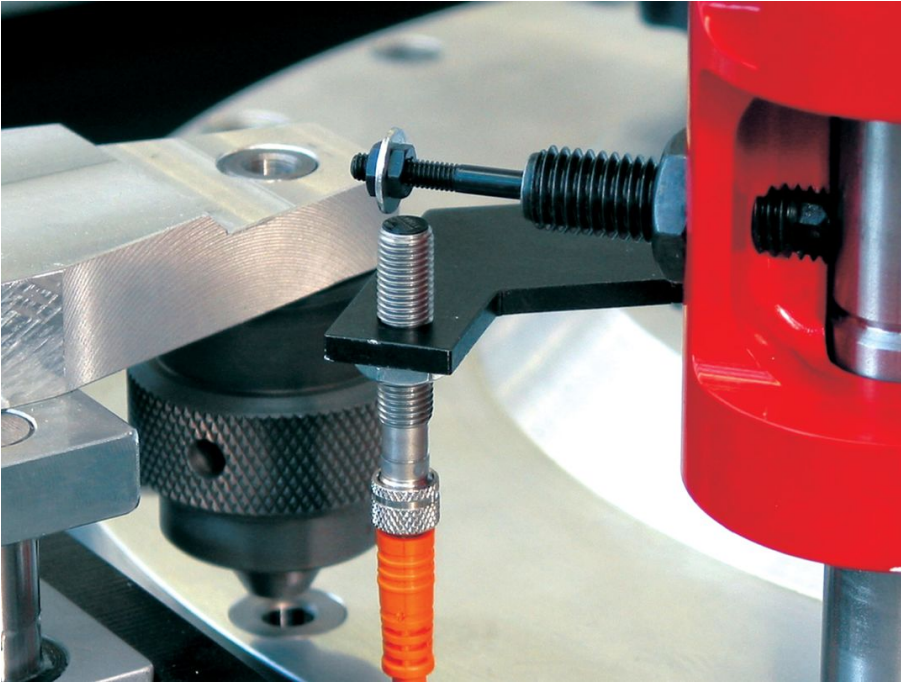


発注情報

d ₁	s	d ₂	寸法					R	二面幅 [mm]	バネ力 ¹⁾		質量 [g]	製品番号
			e 約	l ₁	l ₂	l ₃ min.	F ₁ 約			F ₂ 約			
ピン先端、丸形 - 図 1													
M10	8	M3	4,6	59	35	11	2,3	4	5	9	35	25020.0010	

¹⁾ 統計的平均値

応用例



法令(コンプライアンス)

RoHS準拠

鉛を含有- 6a/ 6b/ 6cの除外規定に適合

0.1%以上の高懸念物質(SVHC)を使用しています

鉛を含有します-2024年1月23日SVHC [REACH]リスト対象

プロポジション65リストの物質を使用しています



鉛に晒されることは、発がん性や生殖障害を引き起こす原因になります。
<https://www.P65Warnings.ca.gov/>

紛争物質は使用していません

本製品は、コンゴ民主共和国や隣国地域から産出されるチタン、錫、金、タングステンなどのいかなる「紛争鉱物」に由来する物質を使っていません。