

## ナールド・ボルト・プラスチック

24830.0262



### 製品説明

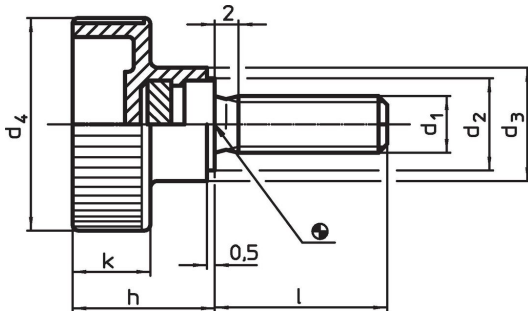
#### 材質

グリップ  
・ PA、黒

#### ねじ

・ ステンレス鋼 1.4567(SUS303Cuに類似)

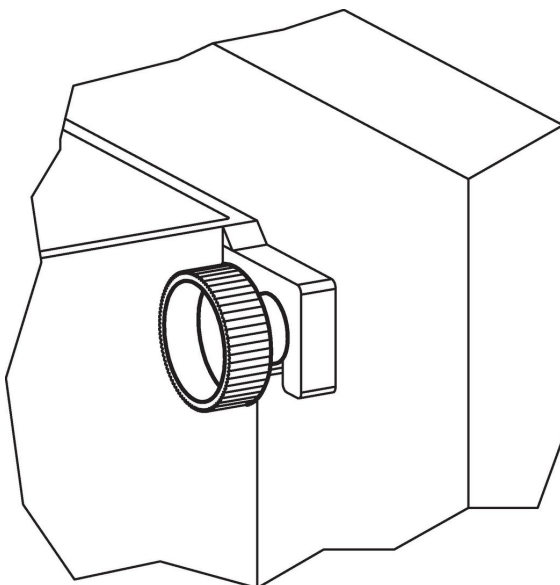
### 寸法図



### 発注情報

| 寸法             |    |                |                |                |      |    | min. | max. | [g] | 製品番号       |
|----------------|----|----------------|----------------|----------------|------|----|------|------|-----|------------|
| d <sub>1</sub> | l  | d <sub>2</sub> | d <sub>3</sub> | d <sub>4</sub> | h    | k  |      |      |     |            |
| ステンレス鋼         |    |                |                |                |      |    |      |      |     |            |
| M8             | 20 | 14             | 16             | 30             | 19,5 | 11 | -30  | 80   | 16  | 24830.0262 |

### 応用例



## 法令(コンプライアンス)

### RoHS準拠

2011/65/EUと2015/863指令に適合しています

### SVHC材の含有は無し

0.1%(質量%濃度)以上の高懸念物質(SVHC)は使用していません-2024年6月27日SVHCリスト対象.

### プロポジション65の物質は含有していません

プロポジション65の指定物質は含まれていません

<https://www.P65Warnings.ca.gov/>

### 紛争物質は使用していません

本製品は、コンゴ民主共和国や隣国地域から産出されるチタン、錫、金、タングステンなどのいかなる「紛争鉱物」に由来する物質を使っていません。