

## ナールド・ボルト・プラスチック

24830.0250



### 製品説明

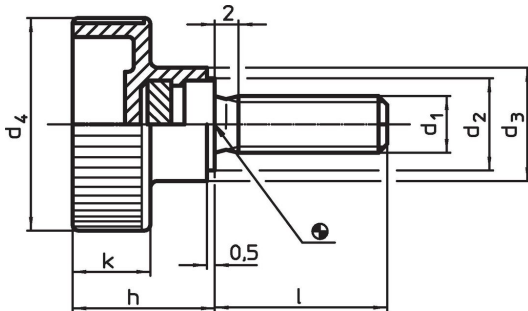
#### 材質

グリップ  
・ PA、黒

#### ねじ

・ ステンレス鋼 1.4567(SUS303Cuに類似)

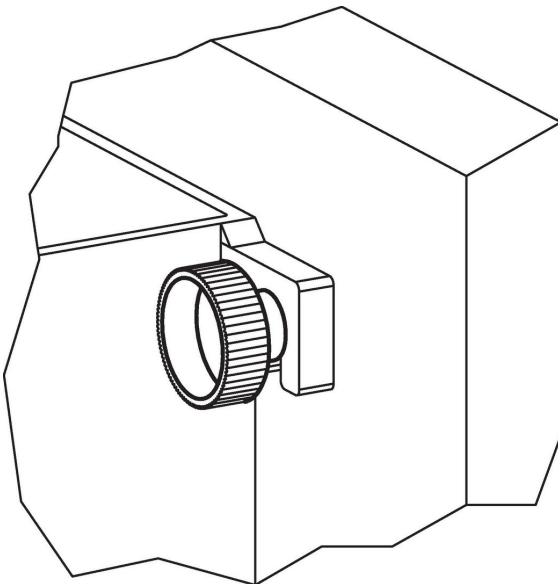
### 寸法図



### 発注情報

寸法							温度		重量	製品番号
d <sub>1</sub>	l	d <sub>2</sub>	d <sub>3</sub>	d <sub>4</sub>	h	k	min.	max.	[g]	
ステンレス鋼								[°C]		
M6	10	12	14	24	16,5	9,5	-30	80	7	24830.0250

### 応用例



## 法令(コンプライアンス)

### RoHS準拠

2011/65/EUと2015/863指令に適合しています

### SVHC材の含有は無し

0.1%(質量%濃度)以上の高懸念物質(SVHC)は使用していません-2024年1月23日SVHCリスト対象.

### プロポジション65の物質は含有していません

プロポジション65の指定物質は含まれていません

<https://www.P65Warnings.ca.gov/>

### 紛争物質は使用していません

本製品は、コンゴ民主共和国や隣国地域から産出されるチタン、錫、金、タングステンなどのいかなる「紛争鉱物」に由来する物質を使っていません。