

ナールド・ボルト・プラスチック

24830.0246



製品説明

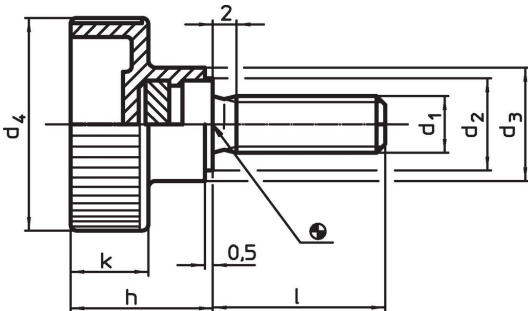
材質

グリップ
・ PA、黒

ねじ

・ ステンレス鋼 1.4567(SUS303Cuに類似)

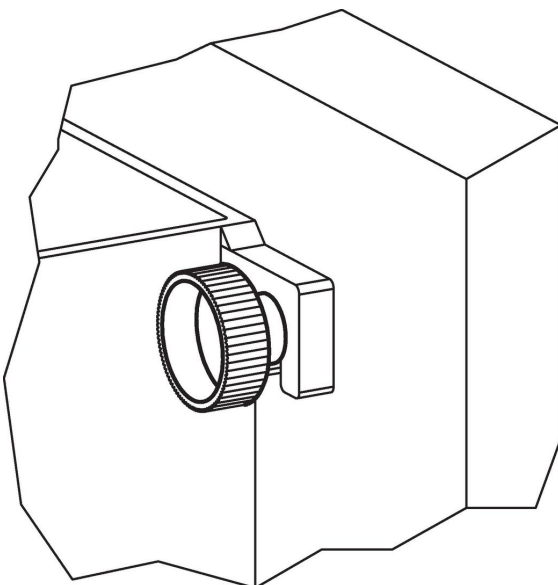
寸法図



発注情報

| 寸法 | | | | | | | 温度 | | 重量 | 製品番号 |
|----------------|----|----------------|----------------|----------------|----|---|------|------|-----|------------|
| d ₁ | l | d ₂ | d ₃ | d ₄ | h | k | min. | max. | [g] | |
| [mm] | | | | | | | [°C] | | | |
| ステンレス鋼 | | | | | | | | | | |
| M5 | 25 | 9 | 12 | 19 | 14 | 8 | -30 | 80 | 6 | 24830.0246 |

応用例



法令(コンプライアンス)

RoHS準拠

2011/65/EUと2015/863指令に適合しています

SVHC材の含有は無し

0.1%(質量%濃度)以上の高懸念物質(SVHC)は使用していません-2024年1月23日SVHCリスト対象.

プロポジション65の物質は含有していません

プロポジション65の指定物質は含まれていません

<https://www.P65Warnings.ca.gov/>

紛争物質は使用していません

本製品は、コンゴ民主共和国や隣国地域から産出されるチタン、錫、金、タングステンなどのいかなる「紛争鉱物」に由来する物質を使っていません。